

Původní návod k používání (CS).....	6
Pôvodný návod na použitie (SK)	10
Original operating manual (EN)	14
Originalbetriebsanleitung (DE)	18
Instrucciones de uso originales (ES).....	22
Manuel d'utilisation - notice originale (FR).....	26
Manuale d'uso originale (IT)	30
Оригинал руководства по эксплуатации (RU)	34
Pierwotna instrukcja obsługi (PL)	38
Eredeti használati útmutató (HU)	42

EV 13 G-2 EV 13 G-2A



Symbole použité v návodu a na stroji
Symbole použité v návode a na stroji
Symbols used in the manual and on the machine
In der Anleitung und an der Maschine verwendete Symbole
Symboles utilisés dans la notice et sur l'outil
Simboli utilizzati nel manuale e sulla macchina
Simbolos y su significado
Изображение и описание пиктограмм
Symbole uzate w instrukcji i na maszynie
A kezelési utasításban és a gépen használt jelzések



Varování před všeobecným nebezpečím!
Varovanie pred všeobecným nebezpečenstvom!
Warning of general danger!
Warnung vor allgemeiner Gefahr!
¡Aviso ante un peligro general!
Danger général !
Avvertenza su un pericolo generale!
Предупреждение об общей опасности!
Ostrzeżenie przed ogólnym zagrożeniem!
Általános veszélyre való figyelmeztetés!



Pozor! Pro snížení rizika úrazu čtěte návod!
Pozor! Pre zniženie rizika úrazu si prečítajte návod!
Caution! Read this manual to reduce the injury hazard!
Achtung! Lesen Sie für die Risikoreduzierung die Anleitung!
¡Cuidado! ¡Lea las instrucciones para reducir los riesgos de que se produzcan daños!
Avertissement ! Pour réduire les risques de blessure, lire la notice avant utilisation !
Attenzione! Per prevenire i rischi di incidenti leggere il manuale!
Внимание! С целью снижения риска травмы читайте инструкцию!
Uwaga! Dla zmniejszenia ryzyka urazu należy przeczytać niniejszą instrukcję!
Figyelem! A veszélyek csökkentése érdekében olvassa el az útmutatót!



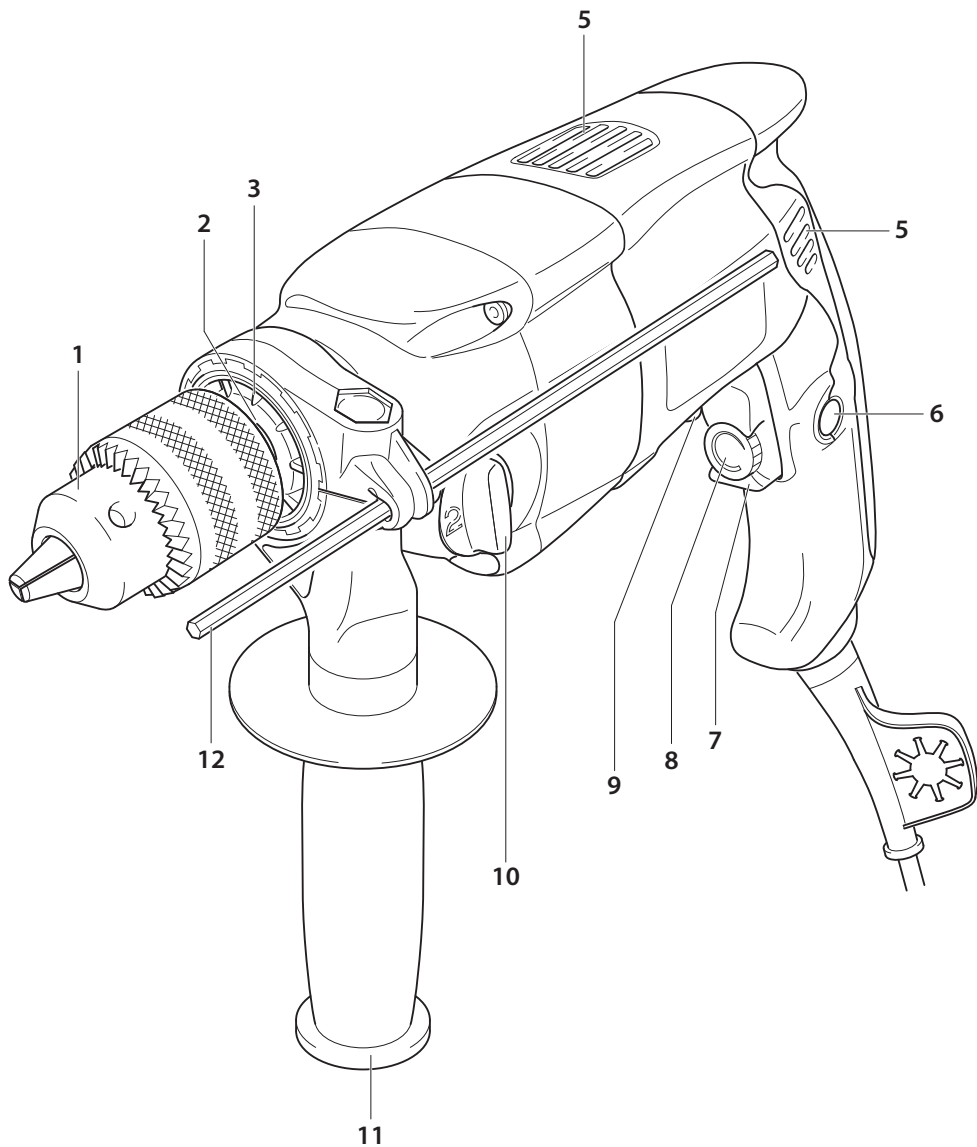
Dvojitá izolace
Dvojitá izolácia
Double insulation
Doppelisolierung
Aislamiento doble
Double isolation
Doppio isolamento
Двойная изоляция
Podwójna izolacja
Dupla szigetelés

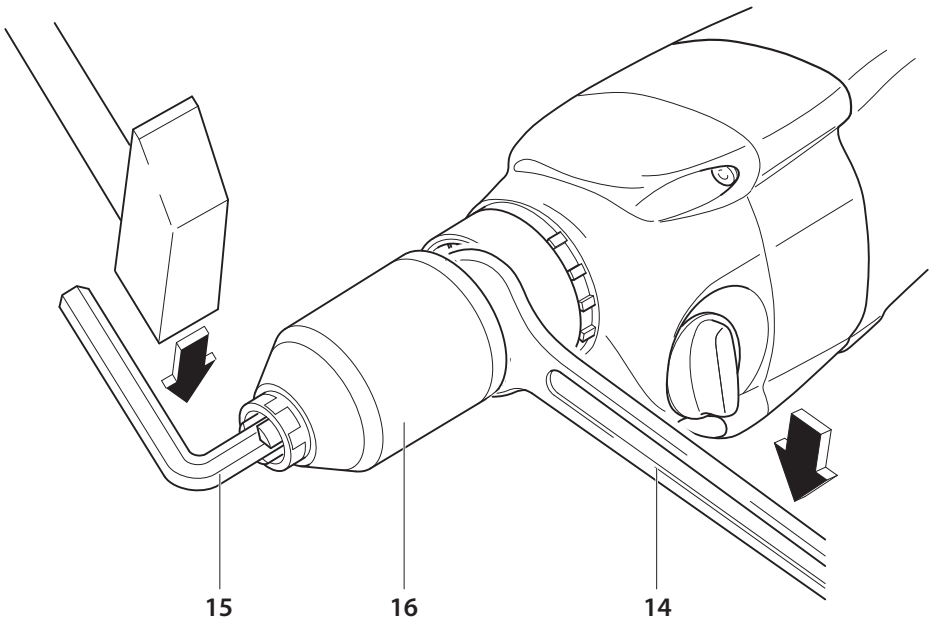
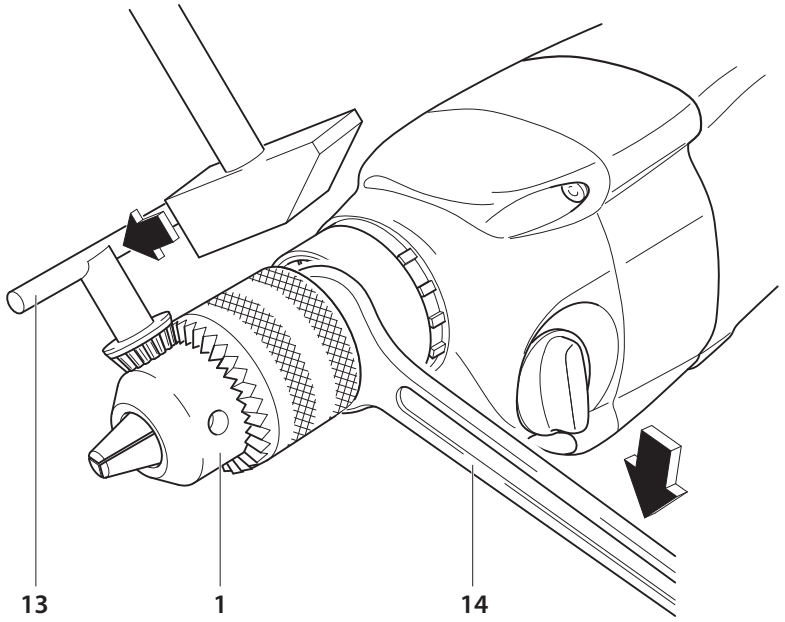


Nepatří do komunálního odpadu!
Nepatrí do komunálneho odpadu!
Not to be included in municipal refuse!
Gehört nicht in den Kommunalabfall!
¡No puede desecharse con los residuos de la comunidad!
Ne pas jeter avec les ordures ménagères !
Non gettare nei rifiuti urbani!
Не относится к коммунальным отходам!
Nie wyrzucać do odpadu komunalnego!
Nem kommunális hulladékba való



Používejte ochranné brýle!
Používajte ochranné okuliare!
Use safety glasses!
Verwenden Sie eine Schutzbrille!
Use gafas protectoras
Utiliser des lunettes de protection !
Indossare occhiali protettivi!
Использовать защитные очки
Stosuj okulary ochronne
Használjon védőszemüveget





Vrtačka EV 13 G-2, EV 13 G-2A

Původní návod k používání (CS)

Obsah

Popis stroje.....	6
Technická data.....	6
Všeobecné bezpečnostní pokyny.....	6
Zvláštní bezpečnostní předpisy.....	7
Informace o hlučnosti a vibracích.....	7
Dvojitá izolace.....	7
Použití.....	7
Uvedení do provozu a používání.....	8
Pracovní pokyny.....	8
Údržba a servis.....	8
Příslušenství.....	8
Skladování.....	8
Recyklace.....	9
Záruka.....	9
Prohlášení o shodě.....	9

Popis stroje

1.....	Skličidlo s ozubeným věncem
2.....	Plošky na vřetenu
3.....	Upínací krk
5.....	Větrací otvory
6.....	Aretační kolík
7.....	Spínač / regulátor
8.....	Kolečko předvolby otáček
9.....	Páčka přepínače
10.....	Páčka řazení rychlostí
11.....	Přídavné držadlo
12.....	Dorazová tyč
13.....	Klíčka sklíčidla
14.....	Stranový klíč
15.....	Klíč šestihranný zástrčný
16.....	Rychloupínací sklíčidlo

Zobrazené nebo popsané příslušenství nemusí být součástí dodávky.

Technická data

Typ	EV 13 G-2	EV 13 G-2A
Napájecí napětí (V)	230–240	230–240
Síťový kmitočet (Hz)	50–60	50–60
Příkon (W)	760	760
Otáčky při zatížení (min ⁻¹)		
1. rychl. stupeň	0–600	0–600
2. rychl. stupeň	0–1 750	0–1 750
Otáčky naprázdno (min ⁻¹)		
1. rychl. stupeň	0–1 100	0–1 100
2. rychl. stupeň	0–3 050	0–3 050
Předvolba otáček	✓	✓
Otáčení vpravo-vlevo	✓	✓
Rozsah sklíčidla ø (mm)	1,5–13	1,5–13
Závit na vřetenu	1/2"-20 UNF	1/2"-20 UNF
Rychloupínací sklíčidlo Auto-Lock	x	✓
Vrtání ø max (mm)		
do oceli	13	13
do hliníku	25	25
do dřeva	45	45
Upínací krk ø (mm)	43	43
Hmotnost (kg)	2,0	2,1
Třída ochrany	II / □	II / □

Všeobecné bezpečnostní pokyny



VÝSTRAHA! Přečtěte si všechny bezpečnostní pokyny a celý návod. Nedodržení veškerých následujících pokynů může vést k úrazu elektrickým proudem, ke vzniku požáru a/nebo k vážnému zranění osob.

Uchovávejte veškeré pokyny a návod pro budoucí použití.

Výrazem „elektrické nářadí“ ve všech dále uvedených výstražných pokynech je myšleno elektrické nářadí napájené (pohyblivým přívodem) ze sítě, nebo nářadí napájené z baterií (bez pohyblivého přívodu).

1) Bezpečnost pracovního prostředí

a) **Udržujte pracoviště v čistotě a dobře osvětlené.** Nepořádek a tmavá místa na pracovišti bývají příčinou nehod.

b) **Nepoužívejte elektrické nářadí v prostředí s nebezpečím výbuchu, kde se vyskytují hořlavé kapaliny, plyny nebo prach.** V elektrickém nářadí vznikají jiskry, které mohou zapálit prach nebo výparu.

c) **Při používání elektrického nářadí zamezte přístupu dětí a dalších osob.** Budete-li vyrušováni, můžete ztratit kontrolu nad prováděnou činností.

2) Elektrická bezpečnost

a) **Vidlice pohyblivého přívodu elektrického nářadí musí odpovídat síťové zásuvce.** Nikdy jakýmkoli způsobem neupravujte vidlici. S nářadím, které má ochranné spojení se zemí, nikdy nepoužívejte žádné zásuvkové adaptéry. Vidlice, které nejsou znehodnoceny úpravami, a odpovídající zásuvky omezí nebezpečí úrazu elektrickým proudem.

b) **Vyvarujte se dotyku těla s uzemněnými předměty, jako např. potrubí, tělesa ústředního topení, sporáky a chladničky.** Nebezpečí úrazu elektrickým proudem je větší, je-li vaše tělo spojeno se zemí.

c) **Nevystavujte elektrické nářadí dešti, vlhku nebo moku.** Vnikne-li do elektrického nářadí voda, zvyšuje se nebezpečí úrazu elektrickým proudem.

- d) **Nepoužívejte pohyblivý přívod k jiným účelům.** Nikdy nenoste a netehtejte elektrické nářadí za přívod ani nevytvářejte vidlice ze zásuvky tahem za přívod. **Chraňte přívod před horkem, mastnotou, ostrými hranami a pohybujícími se částmi.** Poškozené nebo zamotané přívody zvyšují nebezpečí úrazu elektrickým proudem.
- e) **Je-li elektrické nářadí používáno venku, používejte prodlužovací přívod vhodný pro venkovní použití.** Používání prodlužovacího přívodu pro venkovní použití omezuje nebezpečí úrazu elektrickým proudem.
- f) **Používá-li se elektrické nářadí ve vlhkých prostorech, používejte napájení chráněné proudovým chráničem (RCD).** Používání RCD omezuje nebezpečí úrazu elektrickým proudem.
- 3) Bezpečnost osob**
- a) **Při používání elektrického nářadí buďte pozorní, věnujte pozornost tomu, co právě děláte, soustředte se a střízlivě uvažujte.** Nepracujte s elektrickým nářadím, jste-li unavení nebo jste-li pod vlivem drog, alkoholu nebo léků. *Chvilková nepozornost při používání elektrického nářadí může vést k vážnému poranění osob.*
- b) **Používejte ochranné pomůcky.** Vždy používejte ochranu očí. *Ochranné pomůcky jako např. respirátor, bezpečnostní obuv s protiskluzovou úpravou, tvrdá pokrývka hlavy nebo ochrana sluchu, používané v souladu s podmínkami práce, snižují nebezpečí poranění osob.*
- c) **Vyvarujte se neúmyslného spuštění.** Ujistěte se, zda je spínač při zapojování vidlice do zásuvky a/nebo při zasouvání baterií či při přenášení nářadí vypnutý. *Přenášení nářadí s prstem na spínači nebo zapojování vidlice nářadí ze zapnutým spínačem může být příčinou nehod.*
- d) **Před zapnutím nářadí odstraňte všechny seřizovací nástroje nebo klíče.** *Seřizovací nástroj nebo klíč, který ponecháte připevněn k otáčející se části elektrického nářadí, může být příčinou poranění osob.*
- e) **Pracujte jen tam, kam bezpečně dosáhnete. Vždy udržujte stabilní postoj a rovnováhu.** *Budete tak lépe ovládat elektrické nářadí v nepředvídaných situacích.*
- f) **Oblékejte se vhodným způsobem. Nepoužívejte volné oděvy ani šperky.** *Dbejte, aby vaše vlasy, oděv a rukavice byly dostatečně daleko od pohybujících se částí. Volné oděvy, šperky a dlouhé vlasy mohou být zachyceny pohybujícími se částmi.*
- g) **Jsou-li k dispozici prostředky pro připojení zařízení k odsávání a sběru prachu, zajistěte, aby taková zařízení byla připojena a správně používána.** *Použití těchto zařízení může omezit nebezpečí způsobená vznikajícím prachem.*
- 4) Používání elektrického nářadí a péče o ně**
- a) **Nepřetěžujte elektrické nářadí. Používejte správné nářadí, které je určené pro prováděnou práci.** *Správné elektrické nářadí bude lépe a bezpečněji vykonávat práci, pro kterou bylo konstruováno.*
- b) **Nepoužívejte elektrické nářadí, které nelze zapnout a vypnout spínačem.** *Jakékoli elektrické nářadí, které nelze ovládat spínačem, je nebezpečné a musí být opraveno.*
- c) **Odpojte nářadí vytažením vidlice ze sítěvých zásuvek a/nebo odpojením baterií před jakýmkoli seřizováním, výměnou příslušenství nebo před uložením nepoužívaného elektrického nářadí.** *Tato preventivní bezpečnostní opatření omezují nebezpečí nahodilého spuštění elektrického nářadí.*
- d) **Nepoužívané elektrické nářadí ukládejte mimo dosah dětí a nedovolte osobám, které nebyly seznámeny s elektrickým nářadím nebo s těmito pokyny, aby nářadí používaly.** *Elektrické nářadí je v rukou nezkušených uživatelů nebezpečné.*
- e) **Udržujte elektrické nářadí.** *Kontrolujte seřízení pohybujících se částí a jejich pohyblivost, soustředte se na praskliny, zlomené součásti a jakékoli další okolnosti, které mohou ohrozit funkci elektrického nářadí. Je-li nářadí poškozeno, před dalším používáním zajistěte jeho opravu. Mnoho nehod je způsobeno nedostatečným udržováním elektrického nářadí.*

f) **Řezací nástroje udržujte ostré a čisté.** *Správně udržované a naostřené řezací nástroje s menší pravděpodobností zachytí za materiál nebo se zablokují a práce s nimi se snáze kontroly.*

g) **Elektrické nářadí, příslušenství, pracovní nástroje atd. používejte v souladu s těmito pokyny a takovým způsobem, jaký byl předepsán pro konkrétní elektrické nářadí, a to s ohledem na dané podmínky práce a druh prováděné práce.** *Používání elektrického nářadí k provádění jiných činností, než pro jaké bylo určeno, může vést k nebezpečným situacím.*

5) Servis

a) **opravy vašeho elektrického nářadí světe kvalifikované osobě, které bude používat identické náhradní díly.** *Tímto způsobem bude zajištěna stejná úroveň bezpečnosti elektrického nářadí jako před opravou.*

Zvláštní bezpečnostní předpisy

a) **Při práci s příklepovými vrtačkami používejte ochranu sluchu.** *Vystavení hluku může způsobit ztrátu sluchu.*

b) **Používejte přidávané rukojeti dodávané s nářadím.** *Ztráta kontroly může způsobit zranění.*

Informace o hlučnosti a vibracích

Hodnoty byly naměřeny v souladu s ČSN EN 60745.

Hladina akustického tlaku $L_{pa} = 79,4$ dB (A).

Hladina akustického výkonu $L_{wa} = 90,4$ dB (A).

Nepřesnost měření $K = 1,5$ dB (A)

POZOR! Při práci vzniká hluk!

Používejte ochranu sluchu!



Průměrná hodnota vibrací a_h (součet vektorů ve třech směrech) a nepřesnost K zjištěné podle ČSN EN 60745:

$a_{h,D} = 3,09$ m/s².

Nepřesnost měření $K = 0,81$ m/s²

Uvedené hodnoty vibrací a hlučnosti byly změřeny podle zkušebních podmínek uvedených v ČSN EN 60745 a slouží pro porovnání nářadí. Jsou vhodné také pro předběžné posouzení zatížení vibracemi a hlukem při použití nářadí.

Uvedené hodnoty vibrací a hlučnosti se vztahují k hlavnímu použití elektrického nářadí. Při jiném použití elektrického nářadí, s jinými nástroji nebo při nedostatečné údržbě se zatížení vibracemi a hlukem může během celé pracovní doby výrazně zvýšit.

Pro přesné posouzení během předem stanovené pracovní doby je nutné zohlednit také dobu chodu nářadí na volnoběh a vypnutí nářadí v rámci této doby. Tím se může zatížení během celé pracovní doby výrazně snížit.

Dvojitá izolace

Pro maximální bezpečnost uživatele jsou naše přístroje konstruovány tak, aby odpovídaly platným evropským předpisům (normám EN). Přístroje s dvojitou izolací jsou označeny mezinárodním symbolem dvojitého čtverce. Takové přístroje nesmějí být uzemněny a k jejich napájení stačí kabel se dvěma žilami. Přístroje jsou odrušeny podle normy ČSN EN 55014.

Použití

Stroj je určen k vrtání do dřeva, kovu, keramiky a umělé hmoty. Stroje s elektronickou regulací a chodem vpravo / vlevo jsou také vhodné k šroubování a řezání závitů (Jen pro měkké případy šroubových spojů).

Za neurčené použití ručí sám uživatel.

Uvedení do provozu a používání

Nesprávné používání může způsobit poškození nářadí. Dbejte proto těchto pokynů:

- Používejte vždy ostré vrtáky.
- Zatěžujte nářadí tak, aby nedošlo k velkému snížení otáček anebo k zastavení.
- Rychlostní stupeň zařazujte vždy za klidu stroje nebo při doběhu při nízkých otáčkách, v žádném případě při vrtání nebo jinak zatíženém stroji.

Zkontrolujte, zda údaje na výrobním štítku souhlasí se skutečným napětím zdroje proudu. Zkontrolujte, zda typ zástrčky odpovídá typu zásuvky. Nářadí určené pro 230 V se smí připojit i na 220/240 V.



Pozor! Nebezpečí poranění elektrickým proudem. Před jakoukoliv manipulací se strojem vytáhněte síťovou zástrčku ze zásuvky!

Přídavné držadlo SOFTGRIP

Z důvodu bezpečnosti používejte vždy přídavné držadlo (11) pevně upnuté na upínacím krku (3). Dorazovou tyč (12) lze nastavit hloubkou vrtání. Otáčením držadla lze změnit polohu přídavného držadla a hloubkového dorazu.

Upnutí vrtáků

Skličidlo s ozubeným věncem

Skličidlo natolik otevřete, až lze nasadit nástroj. Nástroj nasadíte. Nasadíte nástroj a pomocí klíčky skličidla (13) jej rovnoměrně upnete.

Rychloupínací skličidlo

Skličidlo natolik otevřete, až lze nasadit nástroj. Nástroj nasadíte. Objímku rychloupínacího skličidla utáhněte silně rukou, až je slyšet jasné přeskocení („klik“). Skličidlo se tímto automaticky zajistí. Zajištění se opět uvolní, budete-li k odejmutí nástroje otáčet objímku v protisměru.



Pozor u horkého skličidla:

Při delších pracovních úkonech, zejména u přiklepového vrtání, se skličidlo může silně zahřát. V tomto případě se doporučuje nosit ochranné rukavice.

Zapnutí a vypnutí

Stisknutím tlačítka spínače (7) se stroj uvede do chodu a uvolněním se zastaví.

Stálý chod

Stisknutím tlačítka spínače (7) na doraz a současně zatlačením aretačního kolíku (6) se dosáhne stálého chodu.

Opětovným stisknutím tlačítka spínače (7) a uvolněním se stálý chod přeruší.

Regulace otáček

Lehkým a postupným stisknutím tlačítka regulátoru (7) docílíte nízkých otáček a kontrolovaného plynulého rozeběhu.

Postupným dalším stisknutím tlačítka se otáčky zvyšují na předvolené.

Elektronická předvolba otáček

Kolečkem předvolby (8) se nastavují - i za chodu stroje - požadované předvolené otáčky.

Potřebné otáčky jsou závislé na druhu vrtaného materiálu a doporučuje se ověřit si je praktickou zkouškou.

Při velkém zatížení stroje, kolečko předvolby (8) nastavit do krajní polohy ve směru + (maximální otáčky - regulace odpojena).

Po delší práci s nízkými otáčkami nechte stroj běžet 3 minuty na prázdnou při maximálních otáčkách, aby se motor ochladil.

Řízení rychlosti

Řídicí páčkou rychlosti (10) můžete nastavit 2 rychlostní stupně:

1. Rychlost - nižší rychlostní stupeň - vyšší kroticí moment
2. Rychlost - vyšší rychlostní stupeň - nižší kroticí moment

V každém rychlostním stupni můžete konečné otáčky nastavit elektronickou předvolbou. Nejdříve však volte vždy mechanický rychlostní stupeň.

Přepínání lze provést při doběhu stroje nebo za stavu klidu, avšak nikoli při plném zatížení. Po změně převodu nechte stroj pomalu rozběhnout.

Změna smyslu otáčení

Nastavte přepínač směru otáčení (9) vpravo (chod vlevo) nebo vlevo (chod vpravo). Chod vlevo umožňuje např. řezání závitů a uvolňování šroubů či matic.

Přepínání je blokováno při stisknutí tlačítka regulátoru. Změnu smyslu otáčení provádějte za klidu stroje.



POZOR! Při použití levého běhu je třeba skličidlo zvlášť pevně našroubovat.

Snímání skličidla s ozubeným věncem (obr.)

Vřeteno přidržíte na plochách (2) otevřeným klíčem (13 mm). Zastrčte klíčku skličidla (13) do jednoho otvoru na skličidle a otočným vlevo skličidlo vyšroubujete. Pevně upnuté skličidlo uvolníte údery kladívkem na klíčku skličidla (13).

Snímání rychloupínacího skličidla (obr.)

Upněte šestihřanný klíč (15) do skličidla. Přidržíte vřeteno na plochách (2) stranovým klíčem (13 mm). Otáčením skličidla vlevo šestihřanným klíčem skličidlo sešroubujete. Pevně upnuté skličidlo uvolníte údery kladívkem na šestihřanný klíč.

Při našroubování skličidla postupujte opačně.

Pracovní pokyny

Vrtáky

Pro ocel použijte bezvadné a naostřené vrtáky z kvalitní rychlořezné oceli.

Vrtací stojany

Pro přesné vrtání na menších dílech doporučujeme použít stojan pro vrtání.

Svěrák

Řádně upněte obráběné díly do šroubového svěráku. Tím zamezíte otočení dílu a možnému úrazu.

Řezání závitů

Důkladně upněte závitník ve skličidle značnou silou, jinak dojde k jeho proklouznutí.

Údržba a servis



Pozor! Nebezpečí poranění elektrickým proudem. Před jakoukoliv manipulací se strojem vytáhněte síťovou zástrčku ze zásuvky!

- Větrací otvory (5) krytu motoru se nesmí ucpat.
- Po cca 200 hodinách provozu se musí provést následující práce:
 - Kontrola délky kartáčů. Kartáče kratší než 5 mm vyměnit za nové.
 - Výměna mazacího tuku v převodové skříně a ložiskách.



Pozor! Se zřetelem na bezpečnost před úrazem elektrickým proudem a zachování třídy ochrany, se musí všechny práce údržby a servisu, které vyžadují demontáž kapoty stroje, provádět pouze v autorizovaném servisním středisku!

Aktuální seznam autorizovaných servisů naleznete na našich webových stránkách www.narex.cz v sekci „Servisní místa“.

Příslušenství

Příslušenství doporučené k použití s tímto nářadím je běžně dostupné spotřební příslušenství dostupné v prodejnách s ručním elektronářadím.

Skladování

Zabaleny stroj lze skladovat v suchém skladu bez vytápění, kde teplota neklesne pod -5 °C.

Nezabaleny stroj uchovávejte pouze v suchém skladu, kde teplota neklesne pod +5 °C a kde bude zabráněno náhlým změnám teploty.

Recyklace

Elektronářadí, příslušenství a obaly by měly být dodány k opětovnému zhodnocení nepoškozující životní prostředí.

Pouze pro země EU:

Nevyhazujte elektronářadí do domovního odpadu!

Podle evropské směrnice 2002/96/ES o starých elektrických a elektronických zařízeních a jejím prosazení v národních zákonech musí být neupotřebitelné rozebrané elektronářadí shromážděno k opětovnému zhodnocení nepoškozujícímu životní prostředí.

Záruka

Pro naše stroje poskytujeme záruku na materiální nebo výrobní vady podle zákonných ustanovení dané země, minimálně však 12 měsíců. Ve státech Evropské unie je záruční doba 24 měsíců při výhradně soukromém používání (prokázáno fakturou nebo dodacím listem).

Škody vyplývající z přirozeného opotřebení, přetěžování, nesprávného zacházení, resp. škody zaviněné uživatelem nebo způsobené použitím v rozporu s návodem k obsluze, nebo škody, které byly při nákupu známy, jsou ze záruky vyloučeny.

Reklamacce mohou být uznány pouze tehdy, pokud bude stroj v nerozebraném stavu zaslán zpět dodavateli nebo autorizovanému servisnímu středisku NAREX. Dobře si uschovejte návod k obsluze, bezpečnostní pokyny, seznam náhradních dílů a doklad o koupi. Jinak platí vždy dané aktuální záruční podmínky výrobce.

Poznámka

Na základě neustálého výzkumu a vývoje jsou vyhrazeny změny zde uvedených technických údajů.

Prohlášení o shodě

Seznam harmonizovaných norem použitých při posuzování shody:

Bezpečnost:

ČSN EN 60745-1 ed.3:2009; ČSN EN 60745-2-1 ed.2:2010

Směrnice 2006/42/ES

Elektromagnetická kompatibilita:

ČSN EN 55014-1 ed.3:2007; ČSN EN 55014-2 ed.2:2015;

ČSN EN 61000-3-2 ed.4:2015; ČSN EN 61000-3-3 ed.3:2014;

ČSN EN 61000-6-3 ed.2:2007

Směrnice 2014/30/EU

RoHS:

Směrnice 2011/65/EU



Narex s.r.o.
Chelčického 1932
470 01 Česká Lípa

Maciej Stajkowski
Jednatel společnosti
01. 04. 2018

Vřtačka EV 13 G-2, EV 13 G-2A

Původný návod na použití (SK)

Obsah

Popis stroja.....	8
Technické údaje.....	8
Všeobecné bezpečnostné pokyny.....	8
Zvláštne bezpečnostné pokyny.....	9
Informácie o hlučnosti a vibráciách.....	9
Dvojitá izolácia.....	9
Používanie.....	9
Uvedenie do prevádzky a používanie.....	10
Pracovné pokyny.....	10
Údržba a servis.....	10
Príslušenstvo.....	10
Skladovanie.....	11
Recyklácia.....	11
Záruka.....	11
Vyhľadanie o zhode.....	11

Popis stroja

1.....	Sklúčidlo s ozubeným vencom
2.....	Plôšky na vreteno
3.....	Upínací krk
5.....	Vetracie otvory
6.....	Aretačný kolík
7.....	Spínač / regulátor
8.....	Koliesko predvolby otáčok
9.....	Páčka prepínača
10.....	Páčka radenia rýchlostí
11.....	Přídavné držadlo
12.....	Dorazová tyč
13.....	Kľučka sklúčidla
14.....	Stranový kľúč
15.....	Kľúč šesťhranný zástrčný
16.....	Rychloupínacie sklúčidlo

Zobrazené alebo popísané príslušenstvo nemusí byť súčasťou dodávky.

Technické údaje

Typ	EV 13 G-2	EV 13 G-2A
Napájacie napätie (V)	230–240	230–240
Sietový kmitočet (Hz)	50–60	50–60
Príkion (W)	760	760
Otáčky pri zatažení (min ⁻¹)		
1.rychl. stupeň	0–600	0–600
2.rychl. stupeň	0–1 750	0–1 750
Otáčky naprázdno (min ⁻¹)		
1.rychl. stupeň	0–1 100	0–1 100
2.rychl. stupeň	0–3 050	0–3 050
Predvolba otáčok	✓	✓
Pravý beh/lavý beh	✓	✓
Rozsah sklúčidla ø (mm)	1,5–13	1,5–13
Závit vřtacieho vřetena	1/2"-20 UNF	1/2"-20 UNF
Rychloupínacie sklúčidlo Auto-Lock	x	✓
Vřtanie ø max (mm)		
v oceli	13	13
v hliníku	25	25
v dreve	45	45
Upínací krk ø (mm)	43	43
Hmotnosť (kg)	2,0	2,1
Tieda ochrany	II / □	II / □

Všeobecné bezpečnostné pokyny



VÝSTRAHA! Prečítajte si všetky bezpečnostné pokyny a celý návod. Nedodržanie všetkých nasledujúcich pokynov môže prísť k úrazu elektrickým prúdom, ku vzniku požiaru a/alebo k vážnemu zraneniu osôb.

Ušachovajte všetky pokyny a návod pre budúce použitie.

Pod výrazom „elektrické náradie“ vo všetkých ďalej uvedených výstražných pokynoch sa myslí elektrické náradie napájané (pohyblivým prívodom) zo siete alebo náradie napájané z batérií (bez pohyblivého prívodu).

1) Bezpečnosť pracovného prostredia

- Udržujte pracovisko v čistote a dobre osvetlené. Neporiaďok a tmavé miesta na pracovisku bývajú príčinou nehôd.
- Nepoužívajte elektrické náradie v prostredí s nebezpečenstvom výbuchu, kde sa vyskytujú horľavé kvapaliny, plyny alebo prach. V elektrickom náradí vznikajú iskry, ktoré môžu zapáliť prach alebo výpary.

c) Pri používaní elektrického náradia zabráňte prístupu detí a ďalších osôb. Ak budete vyrušovaní, môžete stratiť kontrolu nad vykonávanou činnosťou.

2) Elektrická bezpečnosť

- Vidlica pohyblivého prívodu elektrického náradia musí zodpovedať sietovej zásuvke. Vidlicu nikdy žiadnym spôsobom neupravujte. S náradím, ktoré má ochranné spojenie so zemou, nikdy nepoužívajte žiadne zásuvkové adaptéry. Nebezpečenstvo úrazu elektrickým prúdom obmedzia vidlice, ktoré nie sú znehodnotené úpravami a zodpovedajúce zásuvky.
- Vyvarujte sa dotyku tela s uzemnenými predmetmi, ako napr. potrubie, telesá ústredného kúrenia, sporáky a chladničky. Nebezpečenstvo úrazu elektrickým prúdom je väčšie, ak je vaše telo spojené so zemou.
- Nevystavujte elektrické náradie dažďu, vlhku alebo moku. Ak vnikne do elektrického náradia voda, zvyšuje sa nebezpečenstvo úrazu elektrickým prúdom.

- d) **Nepoužívajte pohyblivý prívod k iným účelom.** Nikdy nenoste a neťahajte elektrické náradie za prívod ani nevytrhávajte vidlice zo zásuvky ľahom za prívod. Chráňte prívod pred horkom, masťou, ostrými hranami a pohybujúcimi sa časťami. Poškodené alebo zamotané prívody zvyšujú nebezpečenstvo úrazu elektrickým prúdom.
- e) **Ak je elektrické náradie používané vonku, používajte predĺžovací prívod vhodný pre vonkajšie použitie.** Používanie predĺžovacieho prívodu pre vonkajšie použitie obmedzuje nebezpečenstvo úrazu elektrickým prúdom.
- f) **Ak sa používa elektrické náradie vo vlhkých priestoroch, používajte napájanie chránené prúdovým chráničom (RCD).** Používanie RCD obmedzuje nebezpečenstvo úrazu elektrickým prúdom.
- 3) Bezpečnosť osôb**
- a) **Pri používaní elektrického náradia buďte pozorný, venujte pozornosť tomu, čo práve robíte, sústreďte sa a triezvo uvažujte.** Nepracujte s elektrickým náradím ak ste unavený alebo ak ste pod vplyvom drog, alkoholu alebo liekov. Chvilková nepozornosť pri používaní elektrického náradia môže spôsobiť vážne poranenie osôb.
- b) **Používajte ochranné pomôcky.** Vždy používajte ochranu očí. Ochranné pomôcky ako napr. respirátor, bezpečnostná obuv s protišmykovou úpravou, tvrdá pokrývka hlavy alebo ochrana sluchu, používané v súlade s podmienkami práce, znižujú nebezpečenstvo poranenia osôb.
- c) **Vyvarujte sa neúmyselného spustenia.** Ubezpečte sa, či je spínač pri zapojovaní vidlice do zásuvky alebo pri zasúvaní batérií či pri prenášaní náradia vypnutý. Prenášanie náradia s prstom na spínači alebo zapojovanie vidlice náradia so zapnutým spínačom môže byť príčinou nehôd.
- d) **Pred zapnutím náradia odstráňte všetky nastavovacie nástroje alebo kľúče.** Nastavovací nástroj alebo kľúč, ktorý ponecháte pripustený k otáčajúcej sa časti elektrického náradia, môže byť príčinou poranenia osôb.
- e) **Pracujte len tam, kam bezpečne dosiahnete. Vždy udržiajte stabilný postoj a rovnováhu.** Budete tak lepšie ovládať elektrické náradie v nepredvídaných situáciách.
- f) **Obliekajte sa vhodným spôsobom. Nepoužívajte voľné odevy ani šperky.** Dbajte, aby vaše vlasy, odev a rukavice boli dostatočne ďaleko od pohybujúcich sa častí. Voľné odevy, šperky a dlhé vlasy môžu byť zachytené pohybujúcimi sa časťami.
- g) **Ak sú k dispozícii prostriedky pre pripojenie zariadenia k odsávaniu a zberu prachu, zabezpečte, aby také zariadenia boli pripojené a správne použité.** Použitie týchto zariadení môže obmedziť nebezpečenstvá spôsobené vznikajúcim prachom.
- 4) Používanie elektrického náradia a starostlivosť o neho**
- a) **Nepreťažujte elektrické náradie. Používajte správne náradie, ktoré je určené pre vykonávanú prácu.** Správne elektrické náradie bude lepšie a bezpečnejšie vykonávať prácu, pre ktorú bolo konštruované.
- b) **Nepoužívajte elektrické náradie, ktoré nie je možné zapnúť a vypnúť spínačom.** Akékoľvek elektrické náradie, ktoré nie je možné ovládať spínačom, je nebezpečné a musí byť opravené.
- c) **Odpojte náradie vytiahnutím vidlice zo sieťovej zásuvky alebo odpojením batérií pred akýmkoľvek nastavením, výmenou príslušenstva alebo pred uložením nepoužívaného elektrického náradia.** Tieto preventívne bezpečnostné opatrenia obmedzujú nebezpečenstvo náhodného spustenia elektrického náradia.
- d) **Nepoužívajte elektrické náradie ukladajte mimo dosah detí a nedovoľte osobám, ktoré neboli oboznámené s elektrickým náradím alebo s týmito pokynmi, aby náradie používali.** Elektrické náradie je v rukách neskusených užívateľov nebezpečné.
- e) **Udržiavajte elektrické náradie.** Kontrolujte nastavenie pohybujúcich sa častí a ich pohyblivosť, sústreďte sa na praskliny, zlomené súčasti a akékoľvek ďalšie okolnosti, ktoré môžu ohroziť funkciu elektrického náradia. Ak je náradie

poškodené, pred ďalším používaním zabezpečte jeho opravu. Veľa nehôd je spôsobených nedostatočne udržiavaným elektrickým náradím.

- f) **Rezacie nástroje udržiajte ostré a čisté.** Správne udržiavanie a naostrené rezacie nástroje s menšou pravdepodobnosťou zachytia za materiál alebo sa zablokujú a práca s nimi sa jednoducho kontroluje.
- g) **Elektrické náradie, príslušenstvo, pracovné nástroje atď. používajte v súlade s týmito pokynmi a takým spôsobom, aký bol predpísaný pre konkrétne elektrické náradie, a to s ohľadom na dané podmienky práce a druh vykonávanej práce.** Používanie elektrického náradia k vykonávaniu iných činností, ako pre aké bolo určené, môže viesť k nebezpečným situáciám.

5) Servis

- a) **Opravy vášho elektrického náradia zverte kvalifikovanej osobe, ktorá bude používať identické náhradné diely.** Týmto spôsobom bude zabezpečená rovnaká úroveň bezpečnosti elektrického náradia ako pred opravou.

Zvláštné bezpečnostné pokyny

- a) **Pri práci s príklepovými vrtačkami používajte ochranu sluchu.** Vystavenie hluku môže spôsobiť stratu sluchu.
- b) **Používajte prídavné rukoväti dodávané s náradím.** Strata kontroly môže spôsobiť zranenie.

Informácie o hlučnosti a vibráciách

Hodnoty boli namerané v súlade s EN 60745.

Hladina akustického tlaku $L_{pa} = 79,4$ dB (A)

Hladina akustického výkonu $L_{wa} = 90,4$ dB (A)

Nepresnosť merania $K = 1,5$ dB (A)



POZOR! Pri práci vzniká hluk!

Používajte ochranu sluchu!

Priemerná hodnota vibrácií a , (súčet vektorov v troch smeroch) a nepresnosť K zistené podľa EN 60745:

$$a_{hd} = 3,09 \text{ m/s}^2$$

Nepresnosť merania $K = 0,81 \text{ m/s}^2$

Uvedené hodnoty vibrácií a hlučnosti boli zmerané podľa skúšobných podmienok uvedených v EN 60745 a slúžia pre porovnanie náradia. Sú vhodné taktiež pre predbežné posúdenie zaťaženia vibráciami a hlukom pri použití náradia.

Uvedené hodnoty vibrácií a hlučnosti sa vzťahujú k hlavnému použitiu elektrického náradia. Pri inom použití elektrického náradia, s inými nástrojmi alebo pri nedostatočnej údržbe sa zaťaženie vibráciami a hlukom môže počas celého pracovného času výrazne zvýšiť.

Pre presné posúdenie počas dopredu stanoveného pracovného času je nutné zohľadniť taktiež čas chodu náradia na voľnobeh a vypnutie náradia v rámci tohto času. Tým sa môže zaťaženie počas celého pracovného času výrazne znížiť.

Dvojitá izolácia

Pre maximálnu bezpečnosť používateľa sú naše prístroje konštruované tak, aby zodpovedali platným európskym predpisom (normám EN). Prístroje s dvojitou izoláciou sú označené medzinárodným symbolom dvojitého štvorca. Také prístroje nesmú byť uzemnené a na ich napájanie stačí kábel s dvoma žilami. Prístroje sú odrušené podľa normy EN 55014.

Používanie

Náradie je určené na vrátenie do dreva, kovu, keramiky a plastov. Náradie s elektronickou reguláciou a pravobežným i ľavobežným chodom je vhodné aj na skrútkovanie a rezanie závitov (Len pre mäkké ukončenia skrútkovania).

V prípade použitia mimo určeného účelu spočíva zodpovednosť výlučne na používateľovi.

Uvedenie do prevádzky a používanie

Nesprávne používanie môže spôsobiť poškodenie náradia. Dbajte preto na nasledujúce pokyny:

- Používajte vždy ostré vrtáky.
- Zatažujte náradie tak, aby nedošlo k veľkému zníženiu otáčok alebo k zastaveniu.
- Rýchlostný stupeň zaraďujte vždy počas zastavenia náradia alebo pri dobehu pri nízkych otáčkach, v žiadnom prípade pri vrtní alebo inak zaťaženom stroji.

Prekontrolujte, či údaje na výrobnom štítku súhlasia so skutočným napätím zdroja prúdu. Náradie určené pre 230 V~ sa smie pripojiť aj na 220/240 V~. Prekontrolujte, či typ zástrčky zodpovedá typu zásuvky.

⚠️ Pozor! Nebezpečenstvo úrazu elektrickým prúdom. Pred akoukoľvek manipuláciou s príslušenstvom prístroja najprv vždy vytiahnite napájacie káble zo zásuvky.

Prídavná rukoväť SOFTGRIP

Z dôvodu bezpečnosti používajte vždy prídavné držadlo (11) pevne upnuté na upínacom krku (3). Dorazovou tyčou (12) môžete nastaviť hĺbkú vrtní. Otáčaním rukoväte sa dá meniť poloha prídavnej rukoväte a hĺbkového dorazu.

Upnutie vrtákov

Skľúčido v ozubeným vencom

Skľúčido otvorte do takej miery, aby sa doň dal vložiť nástroj. Nástroj vložte a pomocou kľučky skľúčidla (13) ho rovnomerne utiahnite.

Rychloupínacie skľúčido

Skľúčido otvorte do takej miery, aby sa doň dal vložiť nástroj. Nástroj vložte.

Objímku rychloupínacieho skľúčidla rukou energicky pritiahnite, kým nepočujete zreteľné zaskočenie („kliknutie“). Skľúčido sa tým automaticky zaaretuje.

Aretácia sa opet uvoľní, ak pri vyberaní nástroja pootočíte prednú objímku upínacej hlavy v opačnom smere.

⚠️ Pri horúcom skľúčidle buďte opatrní:

Pri dlhšej trvajúcej práci - najmä pri skrútkovaní - sa skľúčido môže silne zahriať. V takomto prípade odporúčame používať pracovné rukavice.

Zapnutie vypnutie

Stlačením tlačidla spínača (7) sa stroj uvedie do chodu a uvoľnením sa zastaví.

Stály chod

Stlačením tlačítka spínača (7) na doraz a súčasne zatlačením aretačného kolíka (6) sa dosiahne stály chod.

Opätovným stlačením tlačidla spínača (7) a uvoľnením sa stály chod preruší.

Regulácia otáčok

Lahkým a postupným stlačením tlačidla regulátora (7) docielite nízke otáčky a kontrolovaný plynulý rozbeh.

Postupným ďalším stlačením tlačidla sa otáčky zvyšujú na predvolené.

Elektronická predvolba otáčok

Kolieskom predvolby (8) sa nastavujú -aj za chodu stroja- požadované predvolené otáčky.

Potrebné otáčky sú závislé od druhu vrtného materiálu a odporúčame si ich overiť praktickou skúškou.

Pri veľkom zaťažení stroja koliesko predvolby (8) nastavte do krajnej polohy v smere + (max. otáčky - regulácia odpojená).

Po dlhšej práci s nízkymi otáčkami nechajte stroj bežať 3 minúty naprázdno pri max.otáčkach, aby sa motor ochladil.

Radenie rýchlostí

Radiacou páčkou rýchlostí (10) môžete nastaviť dva rýchlostné stupne:

1. rýchlosť - nižší rýchlostný stupeň - vyšší krútiaci moment
2. rýchlosť - vyšší rýchlostný stupeň - nižší krútiaci moment

Pri každom rýchlostnom stupni môžete konečné otáčky nastaviť el. predvolbou. Najskôr však volte vždy mechanický rýchlostný stupeň.

Prepnutie sa môže uskutočniť pri dobehu náradia alebo po jeho zastavení, nie však pri plnom zaťažení. Po zmene rýchlostného stupňa nechajte náradie pomaly rozbehnúť.

Zmena smeru otáčania

Presuňte páčku prepínača (9) doprava (pravý beh) alebo doľava (ľavý beh). Ľavý beh umožňuje rezanie závitov alebo vyskrutkovanie skrutek a matic.

Prepínanie je blokované pri stlačení tlačidla regulátora. Zmenu smeru otáčania vykonávajúce pri stojacom náradí.

⚠️ POZOR! Pri použití otáčania doľava naskrutkujte skľúčido osobitne pevne.

Demontáž skľúčidla s ozubeným vencom (obr.)

Vretenu pridríte na plochách (2) otvoreným kľúčom (13 mm). Zasuňte kľúč skľúčidla (13) do jedného otvoru na skľúčidle a otáčaním vľavo skľúčido vyskrutkujte. Pevne upnuté skľúčido uvoľníte údermi kladivkom na kľúč skľúčidla (13).

Demontáž rychloupínacieho skľúčidla (obr.)

Upnite šesťhranný kľúč (15) do skľúčidla. Pridríte vretenu na plochách (2) otvoreným kľúčom (13 mm). Otáčaním skľúčidla vľavo šesťhranným kľúčom skľúčido vyskrutkujte. Pevne upnuté skľúčido uvoľníte údermi kladivkom na šesťhranný kľúč.

Pri naskrutkovaní skľúčidla postupujte vopačnom poradí.

Pracovné pokyny

Vrtáky

Na ocel používajte bezchybné a naostrené vrtáky z kvalitnej rýchloreznej ocele.

Vrtacie stojany

Pre presné vrtnie do menších dielov odporúčame použiť stojan na vrtníe.

Zverák

Riadne upnite obrobky do skrútkového zveráka. Tým zabránite otceniu obrobkov a možnému úrazu.

Rezanie závitov

Dôkladne upnite závitník vskľúčidle značnou silou, inak dôjde k jeho preklznutiu.

Údržba a servis

⚠️ Pozor! Nebezpečenstvo poranenia elektrickým prúdom. Pred akoukoľvek manipuláciou so strojom vytiahnite sieťovú zástrčku zo zásuvky!

- Vetracie otvory (5) krytu motora sa nesmú upchat.
- Asi po 200 hodinách prevádzky sa musia vykonať nasledujúce práce:
 - Kontrola dĺžky kľeč. Kľeč kratšie ako 5 mm vymeňte.
 - Asi po 200 hodinách prevádzky vykonajte výmenu mazacieho tuku.

⚠️ Pozor! So zreteľom na bezpečnosť pred úrazom elektrickým prúdom a zachovaní triedy ochrany, sa musia všetky práce údržby a servisu, ktoré vyžadujú demontáž kapoty stroja, robiť iba v autorizovanom servisnom stredisku!

Aktuálny zoznam autorizovaných servisov nájdete na našich webových stránkach www.narex.cz v sekcii „Servisné miesta“.

Príslušenstvo

Príslušenstvo odporúčané na použitie s týmto náradím je bežne dostupné spotrebné príslušenstvo ponúkané v predajniach s ručným elektronáradím.

Skladovanie

Zabalený stroj je možné skladovať v suchom sklade bez vytápania, kde teplota neklesne pod -5°C .

Nezabalený stroj uchovávať iba v suchom sklade, kde teplota neklesne pod $+5^{\circ}\text{C}$ a kde bude zabránené náhlym zmenám teploty.

Recyklácia

Elektronáradie, príslušenstvo a obaly by mali byť dodané k opätovnému zhodnoteniu, ktoré nepoškodzuje životné prostredie.

Len pre krajiny EU:

Nevyhadzujte elektronáradie do domového odpadu!

Podľa európskej smernice 2002/96/ES o starých elektrických a elektronických zariadeniach a jej presadení v národných zákonoch musí byť neupotrebitelné rozobrané elektronáradie zhromaždené k opätovnému zhodnoteniu, ktoré nepoškodzuje životné prostredie.

Záruka

Pre naše stroje poskytujeme záruku na materiálové alebo výrobné chyby podľa zákonných ustanovení danej krajiny, minimálne však 12 mesiacov. V štátoch Európskej únie je záručná lehota 24 mesiacov pri výhradne súkromnom používaní (preukázanie faktúrou alebo dodacím listom).

Škody vyplývajúce z prirodzeného opotrebenia, preťažovania, nesprávneho zaobchádzania, resp. škody zavinené používateľom alebo spôsobené použitím v rozpore s návodom na obsluhu, alebo škody, ktoré boli pri nákupe známe, sú zo záruky vylúčené.

Reklamácie môžu byť uznané, ak bude stroj v nerozobratom stave zaslaný späť dodávateľovi alebo autorizovanému stredisku NAREX. Dobré si uschovajte návod na obsluhu, bezpečnostné pokyny, zoznam náhradných dielcov a doklad o vždy dané aktuálne záručné podmienky výrobcu.

Poznámka

Na základe neustáleho výskumu a vývoja sú vyhradené zmeny tu uvedených technických údajov.

Vyhlásenie o zhode

Vyhlasujeme, že toto zariadenie spĺňa požiadavky nasledujúcich noriem a smerníc.

Bezpečnosť:

EN 60745-1 ed.3:2009; EN 60745-2-1 ed.2:2010

Smernica 2006/42/ES

Elektromagnetická kompatibilita:

EN 55014-1 ed.3:2007; EN 55014-2 ed.2:2015;

EN 61000-3-2 ed.4:2015; EN 61000-3-3 ed.3:2014;

EN 61000-6-3 ed.2:2007

Smernica 2014/30/EU

RoHS:

Smernica 2011/65/EU





Narex s.r.o.
Chelčického 1932
470 01 Česká Lípa

Maciej Stajkowski
Konateľ spoločnosti
01. 04. 2018

Drill EV 13 G-2, EV 13 G-2A Original operating manual (EN)

Table of contents	Description of the device
Description of the device.....14	1Chuck with ring gear
Technical Specification.....14	2Spots on spindle
General Power Tool Safety Warnings.....14	3Clamping neck
Special Safety Instructions.....15	5Air vents
Information about noise level and vibrations.....15	6Latching pin
Double insulation.....15	7Switch / controller
Use.....15	8Speed pre-selection wheel
Commissioning and use.....15	9Alteration switch lever
Work instructions.....16	10.....Gear-shifting lever
Maintenance and service.....16	11.....Additional handle
Accessories.....16	12.....Stop bar
Storage.....16	13.....Chuck hook
Environmental protection.....16	14.....Spanner
Warranty.....17	15.....Socket screw wrench
Certificate of Conformity.....17	16.....Quick-tightening chuck

Depicted or displayed accessories need not necessarily become the integral part of delivery.

Technical Specification	EV 13 G-2	EV 13 G-2A
Model	EV 13 G-2	EV 13 G-2A
Supply voltage (V)	230–240	230–240
Power frequency (Hz)	50–60	50–60
Power input (W)	760	760
Speed under load (rpm)		
1st speed gear	0–600	0–600
2nd speed gear	0–1 750	0–1 750
Idle speed (rpm)		
1st speed gear	0–1 100	0–1 100
2nd speed gear	0–3 050	0–3 050
Speed pre-selection	✓	✓
Right-left turning	✓	✓
Extent of chuck dia. (mm)	1.5–13	1.5–13
Thread on spindle	1/2"-20 UNF	1/2"-20 UNF
Quick-tightening chuck Auto-Lock	x	✓
Drilling dia. max (mm)		
into steel	13	13
into aluminium	25	25
into wood	45	45
Clamping neck dia. (mm)	43	43
Weight (kg)	2.0	2.1
Protection class	II / 	II / 

General Power Tool Safety Warnings



WARNING! Read all safety warnings and all instructions. Failure to follow the warnings and instructions may result in electric shock, fire and/or serious injury.

Save all warnings and instructions for future reference!

The term "power tool" in the warnings refers to your mains-operated (corded) power tool or battery-operated (cordless) power tool.

1) Work area safety

- a) **Keep work area clean and well lit.** Cluttered or dark areas invite accidents.
- b) **Do not operate power tools in explosive atmospheres, such as in the presence of flammable liquids, gases or dust.** Power tools create sparks which may ignite the dust or fumes.
- c) **Keep children and bystanders away while operating a power tool.** Distractions can cause you to lose control.

2) Electrical safety

- a) **Power tool plugs must match the outlet. Never modify the plug in any way. Do not use any adapter plugs with earthed (grounded) power tools.** Unmodified plugs and matching outlets will reduce risk of electric shock.
- b) **Avoid body contact with earthed or grounded surfaces, such as pipes, radiators, ranges and refrigerators.** There is an increased risk of electric shock if your body is earthed or grounded.
- c) **Do not expose power tools to rain or wet conditions.** Water entering a power tool will increase the risk of electric shock.
- d) **Do not abuse the cord.** Never use the cord for carrying, pulling or unplugging the power tool. Keep cord away from heat, oil, sharp edges or moving parts. Damaged or entangled cords increase the risk of electric shock.
- e) **When operating a power tool outdoors, use an extension cord suitable for outdoor use.** Use of a cord suitable for outdoor use reduces the risk of electric shock.

- f) **If operating a power tool in a damp location is unavoidable, use a residual current device (RCD) protected supply.** Use of an RCD reduces the risk of electric shock.
- 3) **Personal safety**
- a) **Stay alert, watch what you are doing and use common sense when operating a power tool. Do not use a power tool while you are tired or under the influence of drugs, alcohol or medication.** A moment of inattention while operating power tools may result in serious personal injury.
- b) **Use personal protective equipment. Always wear eye protection.** Protective equipment such as dust mask, non-skid safety shoes, hard hat, or hearing protection used for appropriate conditions will reduce personal injuries.
- c) **Prevent unintentional starting. Ensure the switch is in the off-position before connecting to power source and/or battery pack, picking up or carrying the tool.** Carrying power tools with your finger on the switch or energising power tools that have the switch on invites accidents.
- d) **Remove any adjusting key or wrench before turning the power tool on.** A wrench or a key left attached to a rotating part of the power tool may result in personal injury.
- e) **Do not overreach. Keep proper footing and balance at all times.** This enables better control of the power tool in unexpected situations.
- f) **Dress properly. Do not wear loose clothing or jewellery. Keep your hair, clothing and gloves away from moving parts.** Loose clothes, jewellery or long hair can be caught in moving parts.
- g) **If devices are provided for the connection of dust extraction and collection facilities, ensure these are connected and properly used.** Use of dust collection can reduce dust-related hazards.
- 4) **Power tool use and care**
- a) **Do not force the power tool. Use the correct power tool for your application.** The correct power tool will do the job better and safer at the rate for which it was designed.
- b) **Do not use the power tool if the switch does not turn it on and off.** Any power tool that cannot be controlled with the switch is dangerous and must be repaired.
- c) **Disconnect the plug from the power source and/or the battery pack from the power tool before making any adjustments, changing accessories, or storing power tools.** Such preventive safety measures reduce the risk of starting the power tool accidentally.
- d) **Store idle power tools out of the reach of children and do not allow persons unfamiliar with the power tool or these instructions to operate the power tool.** Power tools are dangerous in the hands of untrained users.
- e) **Maintain power tools. Check for misalignment or binding of moving parts, breakage of parts and any other condition that may affect the power tool's operation. If damaged, have the power tool repaired before use.** Many accidents are caused by poorly maintained power tools.
- f) **Keep cutting tools sharp and clean.** Properly maintained cutting tools with sharp cutting edges are less likely to bind and are easier to control.
- g) **Use the power tool, accessories and tool bits etc. in accordance with these instructions, taking into account the working conditions and the work to be performed.** Use of the power tool for operations different from those intended could result in a hazardous situation.
- 5) **Service**
- a) **Have your power tool serviced by a qualified repair person using only identical replacement parts.** This will ensure that the safety of the power tool is maintained.

Special Safety Instructions

- a) **When working with impact drill, use ear defenders.** Exposure to noise might cause loss of hearing.
- b) **Use additional handle supplied with the tool.** Loss of control might cause injury.

Information about noise level and vibrations

The values have been measured in conformity with EN 60745.

Acoustic pressure level $L_{pA} = 79.4$ dB (A)

Acoustic power level $L_{WA} = 90.4$ dB (A)

In accuracy of measurements $K = 1.5$ dB (A)



ATTENTION! Noise is generated during work!

Use ear protection!

Vibration emission value a_h (vector sum for three directions) and uncertainty K measured in accordance with EN 60745:

$a_{h,D} = 3.09$ m/s²

In accuracy of measurements $K = 0.81$ m/s²

The emission values specified (vibration, noise) were measured in accordance with the test conditions stipulated in EN 60745 and are intended for machine comparisons. They are also used for making preliminary estimates regarding vibration and noise loads during operation.

The emission values specified refer to the main applications for which the power tool is used. If the electric power tool is used for other applications, with other tools or is not maintained sufficiently prior to operation, however, the vibration and noise load may be higher when the tool is used.

Take into account any machine idling times and downtimes to estimate these values more accurately for a specified time period. This may significantly reduce the load during the machine operating period.

Double insulation

To ensure maximum safety of the user, our tools are designed and built to satisfy applicable European standards (EN standards). Tools with double insulation are marked by the international symbol of a double square. These tools must not be grounded and a two-wire cable is sufficient to supply them with power. Tools are shielded in accordance with EN 55014.

Use

The machine is intended drilling in wood, metal, ceramic and plastic. Machines with electronic control and right/left rotation are also suitable for screwing and thread cutting (Only for soft screwdriving applications).

The user alone is responsible for any liabilities caused by usage other than intended.

Commissioning and use

Any unauthorised use might cause damage to the tool. Therefore follow these instructions:

- Always use sharp drill bits.
- Load the tool to avoid any significant reduction of speed or stoppage.
- Always change the speed gear when the machine is idle or at the machine slow-down at low speed, in no case during the drilling or when the machine is otherwise loaded.

Check whether the data on the rating plate match with the real power supply voltage. The tool intended for 230 V~ may be also connected to 220/240 V~. Check whether the plug type corresponds to the socket type.



Attention! Prior to handling the accessories, the power supply cable has always to be disconnected from the power source socket!

Additional handle SOFTGRIP

For safety reasons always use the additional handle (11), firmly mounted on the clamping neck (3). The stop bar (12) can be used to adjust the drilling depth. By rotating the handle the position of the additional handle and the depth stop can be modified.

Clamping of drill bits

Chuck with ring gear

Open the chuck to allow mounting of the tool. Mount the tool on. Mount the tool on and, using the chuck hook (13) clamp in evenly.

Quick-tightening chuck

Open the chuck to allow mounting of the tool. Mount the tool on. Tighten the quick-tightening chuck by your hand so strongly that a "click" sound is heard clearly. Thus the chuck will be secured automatically.

This lock will release again if you turn the sleeve contra directionally to remove the tool.



Be careful as the chuck gets hot:

In case of longer work tasks, especially in impact drilling, the chuck might get very hot. In this case you are recommended to wear protective gloves.

Switching on and off

By pressing the switch button (7) the machine activates and releasing the button stops it.

Permanent run

By pressing the switch button (7) to the stop and simultaneous pressing the latching pin (6) permanent run is achieved.

Repeated pressing the switch button (7) and its release the permanent run is discontinued.

Speed control

By light and gradual pressing the controller button (7) you will achieve low speed and controlled continuous run-up.

By further gradual pressing the button the speed increases to the pre-selected speed.

Electronic speed pre-selection

Using the pre-selection wheel (8) the required pre-selected speed is set—even if the machine runs. The necessary speed depends on the type of the material drilled, and a practical test is recommended to verify it.

If the machine is loaded considerably, adjust the pre-selection wheel (8) to the marginal position in the + direction (max speed – control disconnected).

After a longer work at low speed leave the machine run idle for 3 minutes at maximum speed to cool the engine down.

Gear shifting

Use the speed lever (10) to adjust the 2nd speed gear:

1st Speed – lower speed gear – higher torque

2nd Speed – higher speed gear – lower torque

In any speed gear you can adjust the final speed by means of the electronic pre-selection. However, firstly select the mechanical speed gear.

Changing the gears can be done at slowing the machine down or in idle run but never when the machine is fully loaded. Once the gear is changed, leave the machine start up slowly

Change in rotation

Adjust the rotation direction switch (9) to the right (left run) or to the left (right run). The left run allows e.g. cutting the threads and unscrewing of bolts or nuts.

Changing is blocked if the controller button is pressed. The rotation direction has to be changed when the machine is idle.



WARNING! If the left run is used, the chuck has to be screwed on very firmly.

Removing the chuck with ring gear (Fig.)

Hold the spindle on the surface (2) using an open wrench (13 mm). Insert the chuck hook (13) into a single opening on the chuck and by turning left screw the chuck out. Release the firmly clamped chuck by impacts of the hammer on the chuck hook (13).

Removing the quick-tightening chuck (Fig.)

Clamp the hexagonal wrench (15) into the chuck. Hold the spindle on the surface (2) using a spanner (13 mm). By turning the chuck

to the left using the hexagonal wrench screw the chuck together. Release the firmly clamped chuck by impacts of the hammer on the hexagonal wrench.

Proceed in reverse sequence to screw the chuck on.

Work instructions

Drill bits

For steel use perfect and sharpened drill bits made of good-quality high-speed steel.

Drilling stands

For precise drilling on smaller parts, use of a drilling stand is recommended.

Clamping device

Clamp the worked pieces properly into the screw-type clamping unit. Thus turning of the piece is avoided, as well as a potential accident.

Thread cutting

Clamp the screw tap properly in the chuck using a considerable power, otherwise it will slide through.

Maintenance and service



Attention! Risk of el. shock. Prior to start any operation, pull the plug out of the socket!

- The vent holes (5) of the engine cover must not get plugged.
- After about 200 hours of operation the following works need to be done:
 - Check of the brushes length Brushes shorter than 5 mm must be replaced with new ones.
 - Exchange of lubricating grease in the gearbox and bearings.

To keep the protection class the machine needs to be checked in terms of safety, and therefore these works must be carried out in an authorised electric workshop holding the relevant licence to perform these kinds of activities.



Attention! With respect to protection from el. shock and preservation of the class of protection, all maintenance and service operations requesting jig saw case removal must be performed by the authorized service centre only!

The current list of authorized service centres can be found at our website www.narex.cz, section "Service Centres".

Accessories

The accessories recommended for use with this device are available commercially in the shops with hand el. tools.

Storage

Packed appliance may be stored in dry, unheated storage place with temperature not lower than -5 °C.

Unpacked appliance should be stored only in dry storage place with temperature not lower than +5 °C with exclusion of all sudden temperature changes.

Environmental protection

Power tools, accessories and packaging should be sorted for environmental-friendly recy.

Only for EU countries:

Do not dispose of power tools into household waste!

According to the European Directive 2002/96/EC on waste electrical and electronic equipment and its incorporation into national law, power tools that are no longer suitable for must be separately collected and sent for recovery in an environmental-friendly manner.

Warranty

Our equipment is under warranty for at least 12 months with regard to material or production faults in accordance with national legislation. In the EU countries, the warranty period for exclusively private use is 24 months (an invoice or delivery note is required as proof of purchase).

Damage resulting from, in particular, normal wear and tear, overloading, improper handling, or caused by the user or other damage caused by not following the operating instructions, or any fault acknowledged at the time of purchase, is not covered by the warranty.

Complaints will only be acknowledged if the equipment has not been dismantled before being sent back to the suppliers or to an authorised NAREX customer support workshop. Store the operating instructions, safety notes, spare parts list and proof of purchase in a safe place. In addition, the manufacturer's current warranty conditions apply.

Note

Due to continuous research and development work, we reserve the right to make changes to the technical content of this documentation.

Certificate of Conformity

We declare that the device meets requirements of the following standards and directives.

Safety:

EN 60745-1 ed.3:2009; EN 60745-2-1 ed.2:2010

Directive 2006/42/ES

Electromagnetic compatibility:

EN 55014-1 ed.3:2007; EN 55014-2 ed.2:2015;

EN 61000-3-2 ed.4:2015; EN 61000-3-3 ed.3:2014;

EN 61000-6-3 ed.2:2007

Directive 2014/30/EU

RoHS:

Directive 2011/65/EU



Narex s.r.o.
Chelčického 1932
470 01 Česká Lípa

A handwritten signature in black ink, appearing to read 'Maciej Stajkowski'.

Maciej Stajkowski
CEO of the company
April 1, 2018

**Bohrmaschine EV 13 G-2, EV 13 G-2A
Originalbetriebsanleitung (DE)**

Inhaltsverzeichnis

Bedienelemente.....18
 Technische Daten18
 Allgemeine Sicherheitshinweise18
 Besondere Sicherheitsvorschriften19
 Information über den Lärmpegel und Schwingungen20
 Doppelsolierung.....20
 Verwendung.....20
 Inbetriebnahme und Bedienung20
 Arbeitsanweisungen.....21
 Wartung und Service.....21
 Zubehör21
 Lagerung21
 Entsorgung.....21
 Garantie.....21
 Konformitätserklärung21

Bedienelemente

- 1Bohrfutter mit Zahnkranz
- 2Flächen an der Spindel
- 3Spannhals
- 4Schalthebel fürs Anschlagen
- 5Lüftungsöffnungen
- 6Feststellbolzen
- 7Schalter / Regler
- 8Rad für Drehzahlvorwahl
- 9Schalterhebel
- 10.....Schalthebel für Geschwindigkeit
- 11.....Zusatzhandgriff
- 12.....Anschlagstock
- 13.....Bohrfutterklinke
- 14.....Seitenschlüssel
- 15.....Einsteck-Sechskantschlüssel
- 16.....Schnellspannbohrfutter

Abgebildetes oder beschriebenes Zubehör muss nicht ein Bestandteil der Lieferung sein.

Technische Daten

Typ	EV 13 G-2	EV 13 G-2A
Speisespannung (V)	230–240	230–240
Netzfrequenz (Hz)	50–60z	50–60
Nennanschlussleistung (W)	760	760
Drehzahlen bei Belastung (U/min)		
1. Geschw.-Stufe	0–600	0–600
2. Geschw.-Stufe	0–1 750	0–1 750
Leerdrehzahlen (U/min)		
1. Geschw.-Stufe	0–1 100	0–1 100
2. Geschw.-Stufe	0–3 050	0–3 050
Vorwahl der Drehzahlen	✓	✓
Rechts - / Linksdrehung	✓	✓
Umfang des Bohrfutters ø (mm)	1,5–13	1,5–13
Gewinde an der Spindel	1/2"-20 UNF	1/2"-20 UNF
Schnellspannbohrfutter Auto-Lock	✗	✓
Bohren ø max. (mm)		
im Stahl	13	13
im Aluminium	25	25
im Holz	45	45
Spannhals ø (mm)	43	43
Gewicht (kg)	2,0	2,1
Schutzklasse	II /	II /

Allgemeine Sicherheitshinweise



WARNUNG! Lesen Sie alle Sicherheitshinweise und die ganze Anleitung durch. Die Nichtbeachtung sämtlicher folgender Anweisungen kann zu einem Unfall durch einen Stromschlag, zur Brandentstehung und/oder zur schwerwiegenden Verletzungen von Personen führen.

Bewahren Sie alle Anweisungen und die Anleitung für eine zukünftige Verwendung.

VUnter dem Ausdruck „elektrisches Werkzeug“ in allen weiter beschriebenen Warnanweisungen versteht man ein elektrisches Werkzeug, das aus dem Netz (mit beweglicher Zuleitung), oder aus den Akkus (ohne beweglicher Zuleitung) eingespeist wird.

1) Sicherheit der Arbeitsumgebung

a) Halten Sie die Arbeitsstelle sauber und gut beleuchtet.

Eine Unordnung und dunkle Stellen sind oft die Ursache von Unfällen.

- b) Verwenden Sie das elektrische Werkzeug nicht in einer explosionsgefährlichen Umgebung, wo brennbare Flüssigkeiten, Gase oder Staub vorkommen. Im elektrischen Werkzeug bilden sich Funken, die den Staub oder die Dünste anzünden können.
- c) Bei der Verwendung des elektrischen Werkzeuges dürfen sich keine Kinder und andere Personen im Arbeitsbereich aufhalten. Wenn Sie gestört werden, können Sie die Kontrolle über die ausgeübte Tätigkeit verlieren.

2) Elektrische Sicherheit

a) Die Gabel der beweglichen Zuleitung zum elektrischen Werkzeug muss der Steckdose entsprechen. Ändern Sie niemals auf irgendeine Weise die Gabel. Verwenden Sie gemeinsam mit einem Werkzeug, das eine Schutzverbindung zur Erde hat, niemals die Steckdosenadapter. Mit

den Gabeln, die nicht mit Änderungen entwertet wurden, und entsprechenden Steckdosen wird die Verletzungsgefahr durch einen Stromschlag verhindert.

- b) Vermeiden Sie einen Kontakt des Körpers mit den geerdeten Gegenständen, wie z.B. Rohrleitungen, Heizkörpern, Kochherden und Kühlschränken. Es besteht höhere Verletzungsgefahr, wenn Ihr Körper mit der Erde verbunden ist.
- c) Stellen Sie das elektrische Werkzeug nicht dem Regen, der Feuchte oder Nässe aus. Wenn Wasser in das elektrische Werkzeug eindringt, erhöht sich damit die Verletzungsgefahr durch einen Stromschlag.
- d) Verwenden Sie die bewegliche Zuleitung nicht zu anderen Zwecken. Tragen und ziehen Sie niemals das elektrische Werkzeug an der Zuleitung. Reißen Sie die Gabel nicht aus der Steckdose mit dem Ziehen an der Zuleitung. Schützen Sie die Leitung vor Hitze, Fett, scharfen Kanten und sich bewegendem Teilen. Beschädigte oder verwickelte Zuleitungen erhöhen die Verletzungsgefahr durch einen Stromschlag.
- e) Wir das elektrische Werkzeug im Außenbereich verwendet, verwenden Sie eine für den Außenbereich geeignete Verlängerungszuleitung. Die Verwendung einer Verlängerungszuleitung für den Außenbereich schränkt die Verletzungsgefahr durch einen Stromschlag ein.
- f) Wird das elektrische Werkzeug in nassen Bereichen verwendet, verwenden Sie eine Einspeisung, geschützt von einem Stromschutzschalter (RCD). Die Verwendung von RCD schränkt die Verletzungsgefahr durch einen Stromschlag ein.

3) Sicherheit von Personen

- a) Seien Sie aufmerksam bei der Verwendung des elektrischen Werkzeuges, bei nüchterner Beurteilung, widmen Sie sich Ihrer Arbeit, konzentrieren Sie sich. Arbeiten Sie nicht mit dem elektrischen Werkzeug, wenn Sie müde oder unter Einfluss von Drogen, Alkohol oder Medikamente sind. Ein Augenblick ohne Aufmerksamkeit bei der Verwendung des elektrischen Werkzeuges kann zu ernstesten Verletzungen von Personen führen.
- b) Verwenden Sie persönliche Schutzausrüstung. Verwenden Sie immer einen Augenschutz. Die Schutzausrüstung, wie z.B. ein Respirator, Sicherheitsschuhe mit Anti-Rutsch-Aufbereitung, harte Kopfbedeckung, Gehörschutz, verwendet im Einklang mit den Arbeitsbedingungen reduziert das Verletzungsrisiko von Personen.
- c) Vermeiden Sie eine unbeabsichtigte Betätigung. Stellen Sie sicher, dass der Schalter beim Einstecken der Gabel in die Steckdose und/oder beim Einschieben der Akkus oder beim Tragen des Werkzeuges ausgeschaltet ist. Das Tragen des Werkzeuges mit dem Finger auf dem Schalter oder das Einstecken der Gabel des Werkzeuges mit eingeschaltetem Schalter kann eine Unfallursache sein.
- d) Beseitigen Sie vor dem Einschalten des Werkzeuges alle Einrichtwerkzeuge oder Schlüssel. Ein Einrichtwerkzeug oder Schlüssel, das/der am rotierenden Teil des elektrischen Werkzeuges befestigt bleibt, kann Personen verletzen.
- e) Arbeiten Sie immer nur dort, wohin Sie sicher langan können. Halten Sie immer eine stabile Stellung und das Gleichgewicht. Sie können dann das elektrische Werkzeug in unvorhergesehenen Situationen kontrollieren.
- f) Ziehen Sie sich immer geeignet an. Tragen Sie keine lose Kleidung und keinen Schmuck. Achten Sie darauf, dass sich Ihre Haare, Kleidung und Handschuhe immer ausreichend weit von den beweglichen Teilen befinden. Lose Kleidung, Schmuck und lange Haare können von den beweglichen Teilen erfasst werden.
- g) Wenn Mittel für den Anschluss von Absaug- und Staubsammelanlagen zu Verfügung stehen, stellen Sie sicher, dass sie angeschlossen und richtig verwendet werden. Die Verwendung von diesen Einrichtungen kann die durch den Staub entstehenden Risiken verhindern.
- 4) Verwendung des elektrischen Werkzeuges und seine Pflege
 - a) Überlasten Sie nicht das elektrische Werkzeug. Verwenden

Sie das richtige Werkzeug, das für die ausgeführte Arbeit bestimmt ist. Das richtige elektrische Werkzeug kann so besser und mit mehr Sicherheit die Arbeit, für die es ausgelegt wurde, leisten.

- b) Verwenden Sie kein elektrisches Werkzeug, das mit dem Schalter nicht ein- und ausgeschaltet werden kann. Jedes elektrische Werkzeug, das mit dem Schalter nicht bedient werden kann, ist gefährlich und muss repariert werden.
 - c) Trennen Sie das Werkzeug vor jedem Einrichten, jedem Austausch des Zubehörs oder Ablegen des nicht verwendeten Werkzeuges durch das Ausziehen der Gabel vom Netz und/oder dem Abschalten von Akkus ab. Diese vorbeugenden Sicherheitsmaßnahmen schränken die Gefahr einer unbeabsichtigten Betätigung des elektrischen Werkzeuges ein.
 - d) Legen Sie das nicht verwendete elektrische Werkzeug außerhalb der Reichweite von Kindern ab und lassen Sie nicht zu, dass Personen, die mit dem elektrischen Werkzeug oder mit diesen Anweisungen nicht vertraut gemacht wurden, es verwenden. In den Händen von unerfahrenen Benutzern ist das elektrische Werkzeug gefährlich.
 - e) Warten Sie das elektrische Werkzeug. Kontrollieren Sie das Einrichten der beweglichen Teile und ihre Beweglichkeit, konzentrieren Sie sich auf Risse, gebrochene Teile und alle weitere Umstände, welche die Funktion des elektrischen Werkzeuges gefährden könnten. Ist das Werkzeug beschädigt, stellen Sie vor jeder weiteren Verwendung seine Reparatur sicher. Viele Unfälle werden mit ungenügend gewartetem elektrischem Werkzeug verursacht.
 - f) Halten Sie Schnittwerkzeuge scharf und sauber. Die richtig gewarteten und scharfen Schnittwerkzeuge erfassen mit niedrigerer Wahrscheinlichkeit das Material oder sperren sich, und man kann die Arbeit mit ihnen besser kontrollieren.
 - g) Verwenden Sie das elektrische Werkzeug, Zubehör, Arbeitswerkzeuge etc. im Einklang mit diesen Anweisungen und auf solche Weise, wie es für das konkrete elektrische Werkzeug vorgeschrieben wurde, und zwar mit Hinsicht auf die gegebenen Bedingungen und die Art der durchgeführten Arbeit. Eine nicht bestimmungsgemäße Verwendung des elektrischen Werkzeuges kann zu gefährlichen Situationen führen.
- ### 5) Service
- a) Lassen Sie die Reparaturen Ihres elektrischen Werkzeuges von einer qualifizierten Person ausführen, welche die identischen Ersatzteile verwenden wird. Auf diese Weise wird ein gleiches Sicherheitsniveau des elektrischen Werkzeuges wie vor seiner Reparatur sichergestellt.

Besondere Sicherheitsvorschriften

- a) Verwenden Sie bei der Arbeit mit Schlagbohrmaschinen einen Gehörschutz. Ein langzeitiger Lärm kann einen Gehörverlust verursachen.
- b) Verwenden Sie die mit dem Zubehör gelieferte Zusatzhandgriffe. Der Verlust der Kontrolle kann eine Verletzung verursachen.


Information über den Lärmpegel und Schwingungen

Die Werte wurden im Einklang mit EN 60745 gemessen.

Der Pegel des Schalldrucks $L_{pA} = 79,4$ dB (A).

Der Pegel der Schallleistung $L_{WA} = 90,4$ dB (A).

Messungsgenauigkeit $K = 1,5$ dB (A).

 **ACHTUNG! Bei der Arbeit entsteht Lärm!**
Verwenden Sie einen Gehörschutz!

Der Wert der Schwingungen a_v (Summe der Vektoren in drei Richtungen) und die Ungenauigkeit K , festgelegt nach der Norm EN 60745:

$a_{h,D} = 3,09$ m/s².

Messungsgenauigkeit $K = 0,81$ m/s².

Die angeführten Werte von Schwingungen und Lärmpegel wurden gemäß den in EN 60745 angeführten Prüfbedingungen gemessen und dienen zum Vergleichen der Werkzeuge. Sie sind auch für eine vorläufige Beurteilung der Belastung mit Schwingungen und dem Lärm beim Einsatz des Werkzeuges geeignet.

Die angeführten Werte von Schwingungen und dem Lärm beziehen sich auf die Hauptverwendung des elektrischen Werkzeuges. Bei einer anderen Verwendung des elektrischen Werkzeuges, mit anderen Werkzeugen oder bei einer unzureichenden Wartung kann sich die Belastung mit Schwingungen und dem Lärm während der ganzen Arbeitszeit deutlich erhöhen.

Für eine genaue Beurteilung während der im Voraus festgelegten Arbeitszeit sind auch die Dauer des Leerlaufbetriebs und das Ausschalten des Werkzeuges im Rahmen dieser Zeit zu berücksichtigen. Damit kann die Belastung während der ganzen Arbeitszeit deutlich reduziert werden.

Doppelisolierung

Für eine maximale Sicherheit des Benutzers werden unsere Geräte so konstruiert, damit sie den gültigen europäischen Vorschriften (EN-Normen) entsprechen. Geräte mit Doppelisolierung sind mit dem internationalen Symbol des doppelten Quadrats gekennzeichnet. Solche Geräte dürfen nicht geerdet werden und zu ihrer Speisung reicht ein Kabel mit zwei Adern aus. Die Geräte sind nach der Norm EN 55014 abgeschirmt.

Verwendung

Die Maschine ist für das Bohren in Holz, Keramik und Kunststoff bestimmt. Maschinen mit elektronischer Regulierung und Drehung nach rechts / nach links sind auch zum Schrauben und Schneiden von Gewinden geeignet (Nur für weiche Schraubverbindungen).

Für eine nicht bestimmungsgemäße Verwendung haftet der Benutzer selbst.

Inbetriebnahme und Bedienung

Eine nicht bestimmungsgemäße Verwendung kann eine Beschädigung des Werkzeugs verursachen. Beachten Sie deshalb folgende Anweisungen:

- Verwenden Sie immer scharfe Bohrer.
- Belasten Sie das Werkzeug so, damit es zu keiner großen Drehzahlreduzierung oder zum Anhalten kommt.
- Schalten Sie die Geschwindigkeitsstufe immer im Stillstand der Maschine oder beim Auslauf bei niedrigen Drehzahlen um, keinesfalls beim Bohren oder bei ansonsten belasteter Maschine.

Überprüfen Sie, ob die Angaben auf dem Herstellerschild mit der tatsächlichen Spannung der Stromquelle übereinstimmen. Das für 230 V bestimmte Werkzeug darf auch an 220 V / 240 V angeschlossen werden.

 **Achtung! Verletzungsgefahr durch einen Stromschlag. Ziehen Sie vor jeder Manipulation mit der Maschine den Stecker von der Steckdose ab!**

Zusatzhandgriff

Verwenden Sie aus Sicherheitsgründen den Zusatzhandgriff (11), fest am Spannhals befestigt. Mit dem Anschlagstock (12) kann die

Bohrtiefe eingestellt werden. Mit dem Drehen des Bügels kann die Lage des Zusatzhandgriffs und des Tiefenanschlags verändert werden.

Spannen der Bohrer Bohrfutter mit Zahnkranz


Das Bohrfutter wird so weit geöffnet, dass das Werkzeug eingesetzt werden kann. Setzen Sie das Werkzeug ein. Setzen Sie das Werkzeug ein und spannen es gleichmäßig mit der Bohrfutterklinke (13).

Schnellspannbohrfutter

Das Bohrfutter wird so weit geöffnet, dass das Werkzeug eingesetzt werden kann. Setzen Sie das Werkzeug ein.

Ziehen Sie die Muffe des Schnellspannbohrfutters fest mit der Hand an, bis ein deutliches Einrasten zu hören ist („Klick“). Das Bohrfutter rastet hiermit automatisch ein.

Wenn Sie nach der Abnahme des Werkzeuges die Muffe in die Gegenrichtung drehen, wird das Einrasten wieder gelöst.

 **Achtung beim heißen Bohrfutter:**
Bei längeren Arbeitstätigkeiten, vor allem beim Schlagbohren, kann das Bohrfutter stark erhitzen. In diesem Fall wird empfohlen, die Schutzhandschuhe zu tragen.

Einschalten und Ausschalten

Mit dem Drücken der Schaltertaste (7) wird die Maschine in Gang gesetzt und mit dem Loslassen hält sie ein.

Dauerbetrieb

Mit dem Drücken der Schaltertaste (7) bis zum Anschlag und gleichzeitigem Drücken des Feststellbolzens (6) erreicht man einen Dauerbetrieb.

Mit dem erneuten Drücken der Schaltertaste (7) und dem Loslassen wird der Dauerbetrieb unterbrochen.

Drehzahlregulierung

Mit einem leichten und stufenweisen Drücken der Regler-Taste (7) erzielen Sie niedrige Drehzahlen und einen kontrollierten sanften Anlauf.

Mit einem weiteren Drücken der Taste erhöhen sich die Drehzahlen bis auf die vorgewählten Drehzahlen.

Elektronische Vorwahl der Drehzahlen

Mit dem Vorwahlrad (8) werden die erforderlichen vorgewählten Drehzahlen eingestellt - und zwar auch während des Betriebs der Maschine.

Die erforderlichen Drehzahlen hängen von der Art des gebohrten Materials ab. Es wird empfohlen, sie mit einer praktischen Prüfung zu überprüfen.

Bei zu großer Belastung der Maschine kann das Vorwahlrad (8) in die Seitenlage in Richtung + eingestellt werden (maximale Drehzahlen - die Regulierung abgetrennt).

Lassen Sie die Maschine nach einer längeren Arbeit 3 Minuten leerlaufen, bei maximalen Drehzahlen, so dass der Motor abkühlt.

Geschwindigkeit schalten

Mit dem Schalthebel für Geschwindigkeit (10) können Sie 2 Geschwindigkeitsstufen einstellen:

1. Geschwindigkeit - niedrigere Geschwindigkeitsstufe – höherer Drehmoment
2. Geschwindigkeit - höhere Geschwindigkeitsstufe – niedrigerer Drehmoment

In jeder Geschwindigkeitsstufe können Sie die Enddrehzahlen mit der elektronischen Vorwahl einstellen. Wählen Sie jedoch zuerst immer die mechanische Geschwindigkeitsstufe.

Das Umschalten kann beim Auslauf der Maschine oder im Stillstand erfolgen, jedoch nicht bei voller Belastung. Lassen Sie die Maschine nach dem Wechsel der Übertragung langsam anlaufen.

Drehrichtungswechsel

Stellen Sie den Drehrichtungsschalter (9) rechts (Linksgang) oder links (Rechtsgang) ein. Der Linksgang ermöglicht z.B. das Schneiden von Gewinden und Lösen von Schrauben oder Müttern.

Das Umschalten wird mit dem Drücken der Regler-Taste gesperrt.

Führen Sie den Drehrichtungswechsel im Stillstand der Maschine aus.



ACHTUNG! Bei der Verwendung des Linksgangs ist das Bohrfutter besonders fest anzuschrauben.

Abnehmen des Bohrfutters mit dem Zahnkranz (Abb.)

Halten Sie die Spindel an den Flächen (2) mit dem Maulschlüssel (13 mm) fest. Schieben Sie die Bohrfutterklinke (13) in eine Öffnung auf dem Bohrfutter ein und schrauben das Bohrfutter mit dem Drehen nach links aus. Das zu fest befestigte Bohrfutter lösen Sie mit Hammerschlägen auf die Bohrfutterklinke.

Abnehmen des Schnellspannbohrfutters (Abb.)

Spannen Sie den Sechskantschlüssel (15) in das Bohrfutter. Halten Sie die Spindel an den Flächen (2) mit dem Seitenschlüssel (13 mm) fest. Mit dem Drehen des Bohrfutters nach links schrauben Sie das Bohrfutter mit dem Sechskantschlüssel fest. Das zu fest befestigte Bohrfutter lösen Sie mit Hammerschlägen auf den Sechskantschlüssel.

Beim Aufschrauben des Bohrfutters gehen Sie in umgekehrter Reihenfolge vor.

Arbeitsanweisungen

Bohrer

Verwenden Sie für den Stahl mangelfreie und scharfe Bohrer aus hochwertigem Schnelldrehstahl.

Bohrerstände

Für ein genaues Bohren in kleinere Teile empfehlen wir eine Verwendung von Bohrerständen.

Klemme

Spannen Sie die Werkstücke in die Schraubenklemme fest. Damit vermeiden Sie ein Umdrehen des Teils und eine eventuelle Verletzung.

Gewinde schneiden

Spannen Sie den Bohrer im Bohrfutter gründlich mit voller Kraft fest, ansonsten rutscht er aus.

Wartung und Service



Pflichtung! Verletzungsgefahr durch einen Stromschlag. Ziehen Sie vor jeder Manipulation mit der Maschine den Stecker von der Steckdose ab!

- Die Lüftungsöffnungen des Motorgehäuses (5) dürfen nicht verstopfen.
- Nach ca. 200 Betriebsstunden sind folgende Arbeiten durchzuführen:
 - Kontrolle der Bürstenlänge. Bürsten kürzer als 5 mm sind zu erneuern.
 - Austausch des Schmierfetts im Schaltgetriebe und Lager.



Achtung! Hinsichtlich der Sicherheit bei einem Unfall durch einen Stromschlag und Einhaltung der Schutzklasse, müssen alle Wartungs- und Servicearbeiten, bei denen die Demontage des Maschinengehäuses erforderlich ist, nur im autorisierten Servicestützpunkt durchgeführt werden!

Die aktuelle Liste der autorisierten Servicestützpunkte finden Sie unter www.narex.cz im Abschnitt „Servicestellen“.

Zubehör

Das entsprechende Zubehör für dieses Elektrowerkzeug ist als übliche Ware in allen Laden mit Elektrowerkzeugen erhältlich.

Lagerung

Die verpackte Maschine kann im trockenen Lager ohne Heizung gelagert werden, wo die Temperatur nicht unter -5°C sinkt.

Die unverpackte Maschine nur im trockenen Lager aufbewahren, wo die Temperatur nicht unter $+5^{\circ}\text{C}$ sinkt und wo eine abrupte Temperaturschwankung verhindert wird.

Entsorgung

Die Elektrowerkzeuge, das Zubehör und Verpackungen sollten zu einer erneuten Verwertung, welche die Umwelt nicht beschädigt, abgegeben werden.

Nur für EU-Länder:

Die Elektrowerkzeuge nicht in den Kommunalabfall werfen!

Gemäß der europäischen Richtlinie 2002/96/EG über alte Elektro- und Elektronikgeräte und ihre Durchsetzung in den nationalen Gesetzen muss ein unbenutzbares auseinandergelagertes Elektrowerkzeug zu einer erneuten Verwertung, welche die Umwelt nicht beschädigt, gesammelt werden.

Garantie

Auf unsere Geräte gewähren wir eine Garantie auf Material- oder Fertigungsmängel gemäß den gesetzlichen Bestimmungen des gegebenen Landes, mindestens jedoch 12 Monate. In den Staaten der Europäischen Union beträgt die Garantiezeit 24 Monate bei einer ausschließlichen privaten Verwendung (mit einer Rechnung oder einem Lieferschein nachgewiesen).

Schäden, die sich aus einem natürlichen Verschleiß, Überlastung, nicht richtiger Verwendung ergeben, bzw. Schäden, verursacht durch den Benutzer oder mit einer Verwendung im Widerspruch zu der Bedienungsanleitung, oder Schäden, die beim Einkauf bekannt waren, sind aus der Garantie ausgeschlossen.

Anmerkung

Aufgrund der ständigen Forschungs- und Entwicklungsarbeiten sind Änderungen der hierin gemachten technischen Angaben vorbehalten.

Konformitätserklärung

Wir erklären, dass diese Anlage die Anforderungen folgender Normen und Richtlinien erfüllt.

Sicherheit:

EN 60745-1 ed.3:2009; EN 60745-2-1 ed.2:2010

Richtlinie 2006/42/ES

Elektromagnetische Verträglichkeit:

EN 55014-1 ed.3:2007; EN 55014-2 ed.2:2015;

EN 61000-3-2 ed.4:2015; EN 61000-3-3 ed.3:2014;

EN 61000-6-3 ed.2:2007

Richtlinie 2014/30/EU

RoHS:

Richtlinie 2011/65/EU



Narex s.r.o.
Chelčického 1932
470 01 Česká Lipa

Maciej Stajkowski
Geschäftsführer der Gesellschaft
01. 04. 2018

Taladro EV 13 G-2, EV 13 G-2A Instrucciones de uso originales (ES)

Tabla de materias

Elementos de control.....	22
Especificaciones técnicas.....	22
Instrucciones de seguridad generales.....	22
Instrucciones especiales de seguridad.....	23
Información sobre el nivel de ruido y vibraciones.....	23
Aislamiento doble.....	24
Utilización.....	24
Puesta en marcha y utilización.....	24
Instrucciones de trabajo.....	24
Mantenimiento y servicio.....	25
Accesorios.....	25
Almacenamiento.....	25
Reciclaje.....	25
Garantía.....	25
Declaración de conformidad.....	25

Elementos de control

1.....Mandril con rosca dentada
2.....Plataforma del husillo
3.....Cuello de sujeción
5.....Orificios de ventilación
6.....Perno de retención
7.....Interruptor / regulador
8.....Ruedecilla de preselección de revoluciones
9.....Manecilla del conmutador
10.....Manecilla de cambio de velocidad
11.....Mango adicional
12.....Barra de tope
13.....Llave del mandril
14.....Llave lateral
15.....Llave de enchufe hexagonal
16.....Mandril de sujeción rápida

Los accesorios ilustrados o descritos no necesariamente son parte del suministro.

Especificaciones técnicas

Tipo	EV 13 G-2	EV 13 G-2A
Tensión de alimentación (V)	230–240	230–240
Frecuencia de la red (Hz)	50–60	50–60
Alimentación (W)	760	760
Revoluciones durante la carga (min ⁻¹)		
1. nivel de velocidad	0–600	0–600
1. nivel de velocidad	0–1 750	0–1 750
Revoluciones en vacío (min ⁻¹)		
1. nivel de velocidad	0–1 100	0–1 100
1. nivel de velocidad	0–3 050	0–3 050
Preselección de vueltas	✓	✓
Giro hacia la derecha / izquierda	✓	✓
Extensión de mandril ø (mm)	1,5–13	1,5–13
Filete en husillo	1/2"–20 UNF	1/2"–20 UNF
Mandril de sujeción rápida Auto-Lock	x	✓
Taladrado ø máx. (mm)		
en acero	13	13
en aluminio	25	25
en madera	45	45
Cuello de sujeción ø (mm)	43	43
Peso (kg)	2,0	2,1
Tipo de protección	II /	II /

Instrucciones de seguridad generales



¡ADVERTENCIA! Lea todas las instrucciones de seguridad y el manual completo. La violación de todas las siguientes instrucciones puede ocasionar accidentes por contacto con corriente eléctrica, puede originar un incendio y/o causar graves lesiones a las personas.

Guarde cuidadosamente todas las instrucciones y el manual para su uso futuro.

La denominación «herramienta eléctrica», utilizada en las presentes instrucciones de advertencia significa una herramienta eléctrica, que se alimenta (toma móvil) de la red eléctrica, o herramienta, que se alimenta de baterías (sin toma móvil).

1) Seguridad del medio laboral

a) **Mantenga limpio y bien iluminado el puesto de trabajo.** El desorden y la oscuridad suelen ser la causa de accidentes en el puesto de trabajo.

b) **No utilice herramientas eléctricas en un medio con peligro**

de explosión, en los que haya líquidos inflamables, gases o polvo. En la herramienta eléctrica se producen chispas, que pueden inflamar polvo o vapores.

c) **Al utilizar la herramienta eléctrica, impida el acceso de niños y otras personas al lugar.** Si usted es interrumpido en la actividad que realiza, esto puede disociarlo de ella.

2) Seguridad de manipulación con electricidad

a) **La clavija de la toma móvil de la herramienta eléctrica tiene que responder a las características del enchufe de la red. Nunca repare la clavija de manera alguna. Nunca utilice adaptadores de enchufe con herramientas, que tengan conexión de protección a tierra.** Las clavijas, que no sean destruidas por reparaciones y los enchufes correspondientes limitan el peligro de accidentes por contacto con la electricidad.

b) **Evite el contacto del cuerpo con objetos conectados a tierra, por ejemplo, tubos, cuerpos de calefacción central, co-**

cinas y neveras. El peligro de accidente con corriente eléctrica aumenta cuando su cuerpo entra en contacto con la tierra.

- c) **No exponga la herramienta eléctrica a la lluvia, humedad o a que se moje.** Si la herramienta eléctrica se moja, aumentará el peligro de accidente por contacto con electricidad.
- d) **No utilice la toma móvil para otros fines. Nunca cargue o tire de la herramienta eléctrica por la toma, ni nunca extraiga la clavija del enchufe tirándola de la toma. Proteja la toma contra el calor, grasa, piezas móviles y con bordes afilados.** Las tomas dañadas o enredadas aumentan el peligro de accidente con electricidad.
- e) **Si la herramienta eléctrica es utilizada en exterior, use un cable alargador adecuado para exteriores.** Con el uso del cable alargador para exteriores se reduce el peligro de accidente con electricidad.
- f) **Si la herramienta eléctrica es utilizada en un medio húmedo, use una alimentación con un protector de corriente (RCD).** Utilizando un RCD, se reduce el peligro de accidente con electricidad.

3) Seguridad de las personas

- a) **Al utilizar la herramienta eléctrica, sea prudente y ponga atención a lo que esté haciendo, concéntrese y actúe con cordura.** Si está cansado o está bajo los efectos del alcohol, drogas o medicinas, no trabaje con la herramienta eléctrica. Un mínimo descuido al utilizar la herramienta eléctrica puede originar un grave accidente de personas.
- b) **Utilice medios de protección. Siempre utilice protección de la vista.** Los medios de protección, utilizados de conformidad con las condiciones laborales, como p.ej., respiradores, calzado de seguridad antideslizante, coberturas de la cabeza, o protectores de ruido, pueden reducir el peligro de lesiones de personas.
- c) **Evite un encendido casual.** Cerciórese de que el pulsador esté en posición de apagado cuando vaya a introducir la clavija en el enchufe y/o cuando vaya a cambiar las baterías, o porte las herramientas. Asimismo, la causa de accidentes puede ser también el portar una herramienta con el dedo puesto en el pulsador, o el conectar la clavija con el pulsador en posición de encendido.
- d) **Antes de encender una herramienta, retire todos los instrumentos de calibración o llaves.** El dejar un instrumento de calibración o una llave fija a una parte giratoria de una herramienta eléctrica puede ser la causa de lesiones de personas.
- e) **Trabaje hasta donde tenga alcance con seguridad. Mantenga siempre una posición estable y equilibrio.** De esta manera podrá tener un dominio pleno de la herramienta eléctrica en situaciones imprevistas.
- f) **Use ropa adecuada. No utilice ropa holgada ni joyas. Procure mantener el cabello, la ropa y los guantes a una distancia prudencial de las partes móviles.** La ropa holgada, joyas y el cabello largo pueden ser atrapados por las partes móviles.
- g) **Si se disponen de medios para conectar equipos de extracción y recogida de polvo, cerciórese de que éstos estén bien conectados y de usarlos correctamente.** El uso de tales equipos puede reducir el peligro causado por la presencia de polvo.
- 4) **Uso de herramientas eléctricas y cuidados de éstas**
 - a) **No sobrecargue la herramienta eléctrica. Utilice la herramienta correcta, que esté destinada para el trabajo realizado.** Una herramienta eléctrica adecuada trabajará mejor y de una manera más segura en la labor para la que ha sido diseñada.
 - b) **No utilice una herramienta eléctrica, que no se pueda encender y apagar mediante el pulsador.** Cualquiera herramienta eléctrica que no se pueda operar a través del pulsador, constituye un peligro y hay que repararla.
 - c) **Desconecte la herramienta sacando la clavija del enchufe, y/o desconectando la batería, antes de hacer cualquier calibración, cambio de accesorios, o antes de guardar una herramienta eléctrica, que no se esté utilizando.** Estas me-

das de seguridad, preventivas reducen el peligro de un encendido casual de la herramienta eléctrica.

- d) **La herramienta eléctrica que no se esté utilizando, aléjela del alcance de los niños y no permita que la utilicen personas que no hayan sido instruidas, sobre el uso de la misma.** La herramienta eléctrica constituye un peligro en manos de usuarios inexpertos.
- e) **Dé mantenimiento a la herramienta eléctrica. Revise la calibración de las partes móviles y su movilidad, fíjese si hay grietas, piezas partidas y cualquier otra situación, que pueda afectar el funcionamiento de la herramienta eléctrica.** Si está deteriorada, mándela a reparar antes de volverla a usar. Muchos accidentes se producen por un mantenimiento insuficiente de la herramienta eléctrica.
- f) **Mantenga afilados y limpios los instrumentos de corte.** Los instrumentos de corte afilados correctamente y limpios tienen menos probabilidad de que se enreden con el material o se bloqueen, el trabajo con ellos se controla con más dominio.
- g) **Utilice herramientas eléctricas, accesorios, instrumentos de trabajo y otros instrumentos, que sean conformes a las presentes instrucciones, y de la forma que haya sido recomendada para una herramienta eléctrica, concreta, tomándose en cuenta las condiciones de trabajo y el tipo de trabajo realizado.** El uso de una herramienta eléctrica para realizar otras actividades que no sean las concebidas, pueden originar situaciones de peligro.
- 5) **Servicio de reparación**
 - a) **Confíe la reparación de su herramienta eléctrica a un personal cualificado, quien utilizará piezas de repuesto idénticas.** De esta manera se garantiza el mismo nivel de seguridad que tenía la herramienta antes de su reparación.

Instrucciones especiales de seguridad

- a) **Cuando trabaje con el taladro de percusión, utilice protectores del oído.** El ruido generado puede provocar una pérdida de audición.
- b) **Utilice el mando adicional entregado con la herramienta.** Una pérdida de control puede provocar daños.

Información sobre el nivel de ruido y vibraciones


Los valores fueron medidos de conformidad con la EN 60745.

Nivel de intensidad sonora L_{pa} = 79,4 dB (A)

Nivel de potencia sonora L_{wa} = 90,4 dB (A)

Incertidumbre K = 1,5 dB (A)

 **¡ATENCIÓN! ¡En el trabajo hay ruido!**

 **¡Use protección para los oídos!**

Valor de emisión de vibraciones en a_v (suma vectorial de tres direcciones) e incertidumbre K determinada según EN 60745:

$a_{h,d}$ = 3,09 m/s²

Incertidumbre K = 0,81 m/s²

Los valores de emisión indicados (vibración, ruido) se han medido conforme a las condiciones de la norma EN 60745 y sirven para la comparación de máquinas. Son adecuados para una evaluación provisional de los valores de vibración y ruido en la aplicación.

Los valores de emisión indicados representan las aplicaciones principales de la herramienta eléctrica. No obstante, si se emplea la herramienta eléctrica para otras aplicaciones, con otras herramientas o con un mantenimiento insuficiente, puede aumentar notablemente los valores de vibración y ruido en todo el tiempo de trabajo.

También se tienen que tener en cuenta los tiempos de marcha en vacío y de inactividad de la máquina para obtener una evaluación exacta durante un tiempo fijado, pues el valor obtenido en la medición incluyendo estos tiempos puede resultar mucho más bajo.

Aislamiento doble

Para garantizar la máxima seguridad a los usuarios, nuestras herramientas están construidas de tal modo que satisfagan las reglamentaciones europeas vigentes (norma EN). Los aparatos con un aislamiento doble se indican a escala internacional con un doble cuadrado. Este tipo de herramientas no deben conectarse a una toma de tierra y para su alimentación es suficiente un cable de dos hilos. Las herramientas se han desarrollado de conformidad con la norma EN 55014.

Utilización

El aparato ha sido proyectado para taladrar en madera, metal, cerámica y material sintético. Los aparatos con regulación electrónica de giro a derechas e izquierdas son también adecuados para atornillar y tallar roscas (Solamente para uniones atornilladas blandas). En caso de una utilización no reglamentaria, la responsabilidad recae exclusivamente sobre el usuario.

Puesta en marcha y utilización

Una utilización inadecuada puede provocar daños a la herramienta. Por lo tanto, tenga en cuenta las siguientes instrucciones:

- Utilice siempre el taladro afilado.
- Cargue la herramienta de tal modo que no se produzca una disminución acusada de las revoluciones y que no se pare.
- Seleccione el nivel de velocidad únicamente cuando la herramienta esté parada o funcionando a muy bajas revoluciones, nunca durante el taladrado ni con la máquina cargada de otro modo.

Comprobar los datos en la chapa de identidad con el voltaje actual de alimentación. Las herramientas designadas para el voltaje 230 V~ pueden conectarse sólo a 220/240 V~. Comprobar la concordancia de modelos de la clavija y enchufe.



¡Atención! Riesgo de accidente por corriente eléctrica. Antes de cualquier manipulación con el utillaje saque la enchufe macho de la enchufe hembra.

Mango adicional SOFTGRIP

Por cuestiones de seguridad, utilice siempre el mango adicional (11) conectado firmemente en el cuello de sujeción (3). La barra de tope (12) puede indicar la profundidad del taladrado. El mango giratorio cambia la posición del mango adicional y del tope de profundidad.

Sujeción del taladro

Mandril con rosca dentada

El mandril se abre hasta que se coloca la herramienta. Coloque la herramienta. Instale la herramienta y con la llave del mandril (13) apriétela de manera uniforme.

Mandril de sujeción rápida

El mandril se abre hasta que se coloca la herramienta. Coloque la herramienta.

Apriete firmemente a mano el cabezal del mandril de sujeción rápida hasta que escuche claramente un salto («click»). De este modo, el mandril se encaja automáticamente.

Para quitarle el seguro después, si desea quitarlo de la herramienta, gire el cabezal en la dirección contraria.



Cuidado con el mandril cuando esté caliente:

tras cierto tiempo trabajando, especialmente tras taladrado de percusión, el mandril se puede calentar considerablemente. El tal caso, se recomienda la utilización de guantes de protección.

Encendido y apagado

Pulsando el botón del interruptor (7) se pone la herramienta en funcionamiento y soltándolo se apaga.

Funcionamiento continuo

Pulsando el botón del interruptor (7) hasta el fondo y, al mismo tiempo, moviendo el perno de retención (6) se activa el funcionamiento continuo.

Si pulsa de nuevo el botón del interruptor (7) y lo libera, desactiva el funcionamiento continuo.

Regulación de las revoluciones

Si aprieta ligera y paulatinamente el botón del regulador (7) conseguirá unas revoluciones más bajas y un impulso continuo y controlado.

Si continua pulsando el botón, el número de revoluciones aumentará hasta alcanzar el valor preseleccionado.

Preselección electrónica de revoluciones

Con la ruedecilla de preselección (8) se selecciona, incluso con la máquina en funcionamiento, el número de revoluciones preseleccionado. La necesidad de más o menos revoluciones depende del tipo de material que se vaya a taladrar y se aprende con la práctica.

Cuando la máquina esté muy cargada, coloque la ruedecilla de preselección (8) en la posición extrema en la dirección+ (revoluciones máximas; regulación desconectada).

Tras varios trabajos con un régimen bajo de revoluciones, deje la máquina funcionando 3 minutos en vacío a las máximas revoluciones para que el motor se enfríe.

Cambio de velocidad

La manecilla de cambio de velocidad (10) puede aplicar dos niveles de velocidad:

1. Velocidad – nivel bajo de velocidad – momento tórsor máximo
2. Velocidad – nivel alto de velocidad – momento tórsor bajo

En cada nivel de velocidad puede seleccionar las revoluciones finales mediante la preselección electrónica. No obstante, seleccione siempre primero el nivel de velocidad mecánico.

La conmutación se puede realizar durante el funcionamiento de la máquina o con ella parada, pero nunca a carga plena. Tras cambiar la transmisión, deje que la herramienta se encienda lentamente.

Cambio del sentido de la rotación

Coloque el conmutador de la dirección de la rotación (9) en la derecha (funcionamiento hacia la izquierda) o en la izquierda (funcionamiento hacia la derecha). El funcionamiento hacia la izquierda permite, entre otras cosas, la laminación y el afloje de tornillos o tuercas.

Cuando se pulsa el botón del regulador, la conmutación se bloquea. Realice los cambios del sentido de la rotación con la máquina parada.



¡CUIDADO! Cuando se utiliza la marcha izquierda, debe atornillar firmemente el mandril.

Retirada del mandril con rosca dentada (fig.)

Sujete el husillo en la plataforma (2) con la llave abierta (13 mm). Introduzca la llave del mandril (13) en uno de los orificios del mandril y afloje girando el mandril hacia la izquierda. Si el mandril está firmemente conectado, libérela con un martillo en la llave del mandril (13).

Retirada del mandril de sujeción rápida (fig.)

Enganche la llave hexagonal (15) al mandril. Sujete el husillo en la plataforma (2) con la llave lateral (13 mm). Para atornillar el mandril, gírelo hacia la izquierda con la llave hexagonal. Si el mandril está firmemente conectado, libérela con un martillo en la llave hexagonal.

Instrucciones de trabajo

Taladros

Para el acero, utilice taladros en perfecto estado y afilados de acero de buena calidad.

Taladrado de chapas

Para un taladrado preciso en piezas más pequeñas, le recomendamos que utilice chapas.

Mordaza

Apriete debidamente las partes trabajadas a las mordazas de ajuste. De este modo, evitará que la pieza se desplace y se produzcan daños.

Laminado

Apriete cuidadosamente el macho de roscar del mandril con bastante fuerza o podría deslizarse.

Mantenimiento y servicio

¡Atención! Riesgo de accidente por choque eléctrico. Antes de realizar cualquier operación con el equipo, ¡desenchufe el cable de la toma!

- Los orificios de ventilación (5) de la cubierta del motor no deben atascarse.
- Tras alrededor de 200 horas de funcionamiento, deben realizarse las siguientes tareas:
 - Control de la longitud de las escobillas. Si las escobillas tienen una longitud inferior a 5 mm, reemplácelas por unas nuevas.
 - Del lubricante de la caja de cambio y de los cojinetes.



¡Atención! Con respecto a la seguridad de la protección contra descargas eléctricas y la conservación de las clases, todos los trabajos de mantenimiento y reparación que requieran del desmontaje de la cubierta de la herramienta, tienen que ser realizados solamente en un centro de servicio autorizado.

La lista actual de los centros de servicio autorizados se puede encontrar en nuestro sitio web www.narex.cz en la sección «Puntos de servicio».

Accesorios

El accesorio recomendado para el uso con estas herramientas es un accesorio de uso habitual y se puede adquirir en tiendas de herramientas eléctricas manuales.

Almacenamiento

Los aparatos embalados se pueden almacenar en almacenes sin calefacción, donde la temperatura no descienda por debajo de -5 °C.

Los aparatos sin embalar únicamente se pueden conservar en almacenes secos, donde la temperatura no baje de los +5 °C y donde estén protegidos de cambios bruscos de temperatura.

Reciclaje

Las herramientas eléctricas, los accesorios y los embalajes controlarse continuamente para que no dañen el medio ambiente.

Únicamente para países de la UE:

¡No deseche las herramientas eléctricas con los desechos domésticos!

Según la Directiva europea 2002/96/CE sobre residuos de aparatos eléctricos y electrónicos y su transposición en las leyes nacionales, las herramientas eléctricas desmanteladas inutilizables deben reunirse para controlar continuamente que no afectan al medio ambiente.

Garantía

Nuestras herramientas disponen de una garantía para los defectos de los materiales o de la fabricación, de conformidad con las normas estipuladas en el país pertinente, con una duración mínima de 12 meses. En los Estados de la Unión Europea, la garantía tendrá una duración de 24 meses para los productos destinados al uso privado (acreditado con la factura o el recibo).

No estarán cubiertos por la garantía los daños derivados del desgaste natural, sobrecarga, una manipulación inadecuada, por ejemplo los daños causados por el usuario o por una utilización contraria a las instrucciones, o los daños conocidos en el momento de la compra.

Las reclamaciones únicamente se aceptarán si el aparato no está desmontado y se devuelven al proveedor o a un servicio técnico autorizado de NAREX. Guarde bien el manual de operación, las instrucciones de seguridad, la lista de piezas de repuesto y el justificante de compra. En caso contrario, se aplicarán siempre las condiciones de garantía actuales.

Observación

Sujeto a modificaciones técnicas como resultado de los continuos trabajos de investigación y desarrollo

Declaración de conformidad

Declaramos que este equipo cumple con los requerimientos de las siguientes normas y directivas.

Seguridad:

EN 60745-1 ed.3:2009; EN 60745-2-1 ed.2:2010

Directiva 2006/42/ES

Compatibilidad electromagnética:

EN 55014-1 ed.3:2007; EN 55014-2 ed.2:2015;

EN 61000-3-2 ed.4:2015; EN 61000-3-3 ed.3:2014;

EN 61000-6-3 ed.2:2007

Directiva 2014/30/EU

RoHS:

Directiva 2011/65/EU



Narex s.r.o.

Chelčického 1932

470 01 Česká Lípa

Maciej Stajkowski

Apoderado

01-04-2018

Perceuse EV 13 G-2, EV 13 G-2A
Manuel d'utilisation - notice originale (FR)

Sommaire

Description de l'appareil26
 Caractéristiques techniques26
 Avertissements généraux de sécurité26
 Avertissements de sécurité pour la perceuse27
 Niveau sonore et vibrations27
 Double isolation27
 Utilisation28
 Mise en marche et utilisation28
 Instructions d'utilisation28
 Nettoyage et entretien29
 Accessoires29
 Stockage29
 Recyclage29
 Garantie29
 Déclaration de conformité29

Description de l'appareil

- 1Mandrin à couronne dentée
- 2Plage de serrage du mandrin
- 3Collet de broche
- 5Orifices d'aération
- 6Bouton de blocage
- 7Interrupteur / régulateur
- 8Molette de présélection de vitesse de rotation
- 9Commutateur du sens de rotation
- 10Commutateur de vitesses
- 11Poignée auxiliaire
- 12Butée de profondeur
- 13Clef à mandrin
- 14Clef plate
- 15Clef mâle coudée à six pans creux
- 16Mandrin auto-serrant

Les accessoires représentés ou décrits ne sont pas obligatoirement fournis avec l'outil.

Caractéristiques techniques

Type	EV 13 G-2	EV 13 G-2A
Tension (V)	230–240	230–240
Fréquence (Hz)	50–60	50–60
Puissance (W)	760	760
Vitesses de coupe (min. ⁻¹)		
1ère vitesse	0–600	0–600
2ème vitesse	0–1 750	0–1 750
Vitesses à vide (min. ⁻¹)		
1ère vitesse	0–1 100	0–1 100
2ème vitesse	0–3 050	0–3 050
Présélection de vitesse de rotation	✓	✓
Rotation droite/gauche	✓	✓
Diamètre du foret ø (mm)	1,5–13	1,5–13
Filetage du nez	1/2"-20 UNF	1/2"-20 UNF
Mandrin auto-serrant Auto-Lock	x	✓
Diamètre du perçage ø max. (mm)		
dans l'acier	13	13
dans l'aluminium	25	25
dans le bois	45	45
Diamètre du collet de broche ø (mm)	43	43
Poids (kg)	2,0	2,1
Classe de protection	II / □	II / □

Avertissements généraux de sécurité



AVERTISSEMENT! Lire tous les avertissements de sécurité et toutes les instructions. Ne pas suivre l'ensemble des instructions suivantes peut donner lieu à une décharge électrique, un incendie et/ou une blessure grave.

Instructions et notice à conserver pour un usage ultérieur.

Dans l'ensemble des avertissements suivants, le terme « outil » fait référence à votre outil électroportatif alimenté par le secteur (avec cordon d'alimentation) ou à votre outil électroportatif fonctionnant sur batterie (sans cordon d'alimentation).

1) Sécurité de la zone de travail

- a) **Maintenir la propreté et un éclairage suffisant sur la zone de travail.** Le désordre et le manque d'éclairage sont souvent causes d'accident sur la zone de travail.
- b) **Ne pas faire fonctionner des outils électroportatifs dans une atmosphère explosive où se trouvent des liquides,**

des gaz ou de la poussière inflammables. Les outils électroportatifs produisent des étincelles qui peuvent enflammer la poussière ou les fumées.

- c) **Tenir les enfants et les personnes présentes à l'écart pendant l'utilisation de l'outil.** Toute distraction peut vous faire perdre le contrôle de l'outil.
- 2) Sécurité électrique**
- a) **Les fiches de l'outil doivent être adaptées au socle. Ne jamais modifier la fiche de quelque façon que ce soit. Ne pas utiliser d'adaptateur avec des outils à prise de terre. Des fiches non modifiées et des socles adaptés réduiront le risque de décharge électrique.**
 - b) **Éviter tout contact corporel avec des surfaces reliées à la terre telles que les tuyaux, les radiateurs, les cuisinières et les réfrigérateurs. Il existe un risque accru de décharge électrique si votre corps est relié à la terre.**
 - c) **Ne pas exposer les outils électroportatifs à la pluie, l'humidité ou un environnement mouillé. La pénétration d'eau**

dans un outil électroportatif augmente le risque de décharge électrique.

- d) **Ne pas utiliser le cordon à d'autres fins. Ne jamais porter ou traîner l'outil par le cordon et ne jamais arracher les fiches de la prise en tirant sur le cordon. Protéger le cordon de la chaleur, de la graisse, des arêtes coupantes et des objets en mouvement. Un cordon endommagé ou emmêlé augmente le risque de décharge électrique.**
- e) **Lorsque vous utilisez votre outil à l'extérieur, servez-vous d'une rallonge adaptée à un usage extérieur. L'utilisation d'une rallonge adaptée à un usage extérieur réduit le risque de décharge électrique.**
- f) **Si l'outil est utilisé dans un environnement humide, utiliser une alimentation protégée par un dispositif à courant différentiel résiduel (RCD). L'usage d'un RCD réduit le risque de décharge électrique.**
- 3) Sécurité des personnes**
 - a) **Lorsque vous utilisez votre outil, prêtez attention à ce que vous faites, concentrez-vous et faites preuve de bon sens. Ne travaillez jamais avec votre outil lorsque vous êtes fatigué ou sous l'emprise de drogues, d'alcool ou de médicaments. Lorsque vous utilisez votre outil, une inattention d'un instant peut entraîner de graves blessures.**
 - b) **Utiliser un équipement de sécurité. Toujours porter une protection pour les yeux. Les équipements de sécurité adaptés aux conditions de travail tels que les masques de protection respiratoire, les chaussures de sécurité antidérapantes, les casques ou les protections acoustiques réduisent le risque de blessure.**
 - c) **Éviter tout démarrage intempestif. S'assurer que l'interrupteur est en position arrêté avant de brancher l'outil au secteur et/ou au bloc de batteries, ou avant de le porter. Porter l'outil en laissant le doigt sur l'interrupteur ou porter l'outil branché avec l'interrupteur en position marche peut causer des accidents.**
 - d) **Retirer tout instrument ou clef de réglage avant de mettre l'outil en marche. Les instruments ou clefs de réglage laissés fixés à une partie en rotation de l'outil peuvent causer des blessures.**
 - e) **Ne travaillez que dans les zones accessibles en toute sécurité. Veillez à garder votre équilibre et une position stable en toutes circonstances. Vous pourrez ainsi mieux contrôler votre outil en cas de situation inattendue.**
 - f) **S'habiller de manière adaptée. Ne pas porter de vêtements amples ou de bijoux. Veillez à tenir vos cheveux, vêtements et gants suffisamment éloignés des parties en mouvement. Les vêtements amples, les bijoux et les cheveux longs peuvent être pris dans les parties en mouvement.**
 - g) **Si des dispositifs sont fournis pour le raccordement d'équipements destinés à l'extraction et à la récupération des poussières, s'assurer qu'ils sont connectés et correctement utilisés. L'utilisation de ces équipements peut réduire les risques liés aux poussières.**
- 4) Utilisation et entretien de l'outil électroportatif**
 - a) **Ne pas forcer l'outil. Utiliser l'outil adapté au travail en cours. L'outil adapté sera plus efficace et offrira une plus grande sécurité en effectuant le travail pour lequel il a été conçu.**
 - b) **Ne pas utiliser l'outil si l'interrupteur marche/arrêt ne fonctionne pas. Tout outil qu'il est impossible de faire fonctionner à l'aide de l'interrupteur marche/arrêt est dangereux et doit être réparé.**
 - c) **Débrancher la fiche de la source d'alimentation et/ou le bloc de batteries de l'outil avant tout réglage, changement d'accessoires ou avant de ranger l'outil. De telles mesures préventives de sécurité réduisent le risque de démarrage accidentel de l'outil.**
 - d) **Conserver les outils à l'arrêt hors de la portée des enfants et ne pas permettre à des personnes ne connaissant pas l'outil ni les présentes instructions de le faire fonctionner. Il est dangereux de laisser l'outil entre les mains d'utilisateurs inexpérimentés.**

e) **Respecter les consignes de maintenance de l'outil. Vérifier que les parties mobiles ne sont ni mal ajustées ni bloquées et qu'il n'y a ni pièces cassées ni toute autre anomalie pouvant affecter le fonctionnement de l'outil. En cas de dommages, faire réparer l'outil avant de l'utiliser. Les outils mal entretenus sont la cause de nombreux accidents.**

f) **Garder affûtés et propres les outils destinés à la découpe. Des outils destinés à la découpe correctement entretenus, avec des pièces coupantes affûtées, sont moins susceptibles de se bloquer dans les matériaux et sont plus faciles à contrôler.**

g) **Utiliser l'outil, les accessoires, les instruments de travail etc., conformément à ces instructions et de la manière précise indiquée pour cet outil en particulier en tenant compte des conditions de travail et du travail à réaliser. Utiliser l'outil pour effectuer d'autres tâches que celles auxquelles il est destiné peut donner lieu à des situations dangereuses.**

5) Maintenance et entretien

a) **Faire entretenir l'outil par un réparateur qualifié utilisant uniquement des pièces de rechange identiques. Vous assurerez ainsi le même niveau de sécurité de votre outil qu'avant sa réparation.**

Avertissements de sécurité pour la perceuse

a) **Porter des protections auditives lors du perçage avec une perceuse à percussion. L'exposition au bruit peut entraîner une perte de l'audition.**

b) **Utiliser la poignée auxiliaire proposée avec l'outil. La perte de contrôle peut entraîner des blessures.**

Niveau sonore et vibrations

Valeurs d'émissions sonores déterminées selon la norme EN 60745.

Niveau de pression acoustique $Leq_{PA} = 79,4$ dB (A).

Niveau d'intensité acoustique $Leq_{WA} = 90,4$ dB (A).

Incertitude $K = 1,5$ dB (A)

AVERTISSEMENT ! L'utilisation de cet outil engendre du bruit !



Porter des protections auditives !

Valeurs totales des vibrations a_v (somme vectorielle des trois axes directionnels) et incertitude K relevées conformément à la norme EN 60745 :

$a_{hD} = 3,09$ m/s².

Incertitude $K = 0,81$ m/s²

Les valeurs de vibrations et de niveau sonore indiquées dans cette notice ont été mesurées conformément à la norme EN 60745 et peuvent être utilisées pour une comparaison d'outils. Elles sont également appropriées pour une estimation préliminaire de la charge vibratoire et du niveau sonore lors du travail avec l'outil.

Les valeurs de vibrations et de niveau sonore indiquées correspondent à l'usage principal de l'outil. Si l'outil électrique est utilisé pour d'autres applications, avec d'autres outils de travail ou s'il est mal entretenu, les valeurs de vibration et le niveau sonore peuvent considérablement augmenter sur toute la durée du travail.

Pour une estimation précise de la charge vibratoire au cours du travail, il faut également prendre en considération les périodes pendant lesquelles l'appareil fonctionne à vide ou celles pendant lesquelles il est éteint. Ceci peut considérablement réduire la charge vibratoire sur toute la durée du travail.

Double isolation

Nos appareils sont construits pour répondre à une sécurité maximale des utilisateurs conformément aux normes européennes en vigueur (normes EN). Les appareils pourvus d'une double isolation portent le symbole international du double carré. Il ne faut pas relier de tels appareils à la terre et un câble à deux fils suffit à leur alimentation. Ces appareils répondent aux exigences contre les perturbations électromagnétiques conformément à la norme EN 55014.

Utilisation

L'appareil est conçu pour le perçage dans le bois, le métal, la céramique et les matières plastiques. Les appareils avec réglage électronique et rotation droite/gauche sont également appropriés pour le vissage et le filetage (seulement pour les cas de faible couple).

En cas d'utilisation non prévue pour cet outil, la responsabilité incombe à l'utilisateur.

Mise en marche et utilisation

Une mauvaise utilisation peut endommager l'outil. Veuillez à respecter les instructions suivantes :

- Toujours utiliser des forets affûtés.
- Ne jamais forcer l'outil, de manière à éviter un fort ralentissement du régime ou un arrêt.
- Tout changement de vitesse doit s'effectuer lorsque l'outil est à l'arrêt ou sous un régime lent, il ne doit jamais s'effectuer lors d'un perçage ou d'une autre utilisation de l'outil.

Vérifier que les indications sur l'étiquette du produit correspondent à la tension réelle du courant. Vérifier que la fiche mâle est adaptée au type de prise. Les outils marqués 230 V peuvent également fonctionner sur 220/240 V.



AVERTISSEMENT ! Risque d'électrocution. Avant tout réglage de l'outil, retirez la fiche de la prise de courant !

Poignée auxiliaire SOFTGRIP

Pour des raisons de sécurité, utilisez toujours la poignée auxiliaire (11) correctement montée sur le collet de broche (3). La butée de profondeur (12) permet de régler la profondeur de perçage. Il est possible de changer la position de la poignée auxiliaire ainsi que de la butée de profondeur en tournant la poignée.

Montage du foret

Mandrin à couronne dentée

Ouvrez le mandrin jusqu'à pouvoir introduire l'outil. Introduisez l'outil. Introduisez l'outil et resserrez-le de manière régulière à l'aide de la clef à mandrin (13).

Mandrin auto-serrant

Ouvrez le mandrin jusqu'à pouvoir introduire l'outil. Introduisez l'outil.

Tenez la douille du mandrin auto-serrant et tournez-la fortement jusqu'à ce qu'un clic se fasse entendre. Le mandrin de perçage se trouve alors verrouillé automatiquement.

Vous pouvez déverrouiller le mandrin en faisant tourner la douille en sens inverse.



Attention au mandrin de perçage brûlant :

En cas de travaux longs et surtout lors d'un perçage à percussion, le mandrin de perçage risque de s'échauffer fortement. Dans ce cas, il est recommandé de porter des gants de protection.

Mise en marche/arrêt

Pour mettre l'outil en marche, appuyez sur l'interrupteur (7) et pour l'arrêter, relâchez la pression sur l'interrupteur.

Mise en marche continue

Vous pouvez mettre l'outil en marche continue en appuyant à fond sur l'interrupteur (7) tout en actionnant le bouton de blocage (6). Une nouvelle pression sur l'interrupteur (7) et un relâchement de la pression interrompent la marche continue.

Réglage de la vitesse de rotation

Vous obtiendrez une faible vitesse de rotation et un démarrage progressif et contrôlé par une pression douce et progressive du régulateur (7).

Une pression supplémentaire du régulateur augmente le régime en enclenchant la vitesse de rotation présélectionnée.

Présélection de vitesse de rotation

La présélection des vitesses de rotation s'effectue en tournant la molette de présélection de vitesse de rotation (8), et ce même durant l'utilisation de l'outil.

La vitesse de rotation dépend du matériau à travailler et il est recommandé de la déterminer par des essais pratiques.

Lorsque l'outil est soumis à une forte tension, tournez la molette de présélection (8) au maximum vers le symbole + (régime maximum - réglage désactivé).

Après avoir travaillé à une vitesse de rotation faible pendant une période relativement longue, faites travailler l'outil à vide à régime maximal pendant 3 minutes afin de refroidir le moteur.

Sélection de la vitesse

Grâce au commutateur de vitesse (10), vous pouvez sélectionner deux plages de vitesse :

- 1ère vitesse - faible plage de régime – diamètre de perçage plus important
- 2ème vitesse - plage de régime élevée – petits diamètres de perçage

Pour chaque plage de vitesse, il est possible de régler le régime final par une présélection électronique. Cependant, vous devez toujours, dans un premier temps, effectuer le réglage mécanique de la plage de vitesse.

Le changement de vitesse peut être effectué lorsque l'outil est en marche ou à l'arrêt mais jamais lorsqu'il est sous forte tension. Après un changement de présélection, démarrez l'outil lentement.

Changement du sens de rotation

Positionnez le commutateur de sens de rotation (9) à droite (rotation vers la gauche) ou à gauche (rotation vers la droite). La rotation vers la gauche permet d'effectuer un filetage, de desserrer ou dévisser des vis et des écrous.

Vous pouvez bloquer le changement de sens en appuyant sur le bouton du régulateur. Procédez au changement de sens de rotation lorsque l'outil est à l'arrêt.



AVERTISSEMENT ! En cas de rotation vers la gauche, il est nécessaire de visser le mandrin très fortement.

Démontage du mandrin à couronne dentée (voir figure p. 5)

Avec une clef plate (13 mm), tenez le mandrin à la plage de serrage (2). Introduisez la clef de mandrin (13) dans un orifice du mandrin et dévissez-le en tournant la clef vers la gauche. Si le mandrin est très fortement vissé, débloquez-le en donnant un coup de marteau sur la clef de mandrin (13).

Démontage du mandrin auto-serrant (voir figure p. 5)

Introduisez la clef coudée à six pans creux (15) dans le mandrin. Avec une clef plate (13 mm), tenez le mandrin à la plage de serrage (2). Dévissez le mandrin en tournant la clef coudée vers la gauche. Si le mandrin est très fortement vissé, débloquez-le en donnant un coup de marteau sur la clef coudée.

Pour visser le mandrin, effectuez la procédure inverse.

Instructions d'utilisation

Forets

Pour percer dans le métal, n'utilisez que des forets en parfait état et bien aiguisés en acier super rapide.

Support de perçage

Pour un perçage précis de petites pièces, nous recommandons d'utiliser un support de perçage.

Étau

Fixez fermement les pièces usinées dans l'étau à vis. Vous éviterez ainsi la rotation des pièces et des blessures éventuelles.

Vissage et filetage

Fixez solidement la mèche dans le mandrin pour éviter qu'elle ne se détache.

Nettoyage et entretien



AVERTISSEMENT ! Risque d'électrocution. Avant tout réglage de l'outil, retirez la fiche de la prise de courant !

- ☐ Les orifices d'aération (5) du moteur ne doivent pas être bouchés.
- ☐ Après environ 200 heures de travail, il convient d'effectuer les tâches d'entretien suivantes :
 - Contrôle de la longueur de la brosse. Si la brosse mesure moins de 5 mm, il convient de la remplacer.
 - Remplacement de la graisse de la boîte de transfert et des paliers.



AVERTISSEMENT ! Pour éviter tout risque d'électrocution, toutes les manipulations de nettoyage et d'entretien qui exigent un démontage du capot de l'outil doivent être effectuées dans un centre de service agréé !

Vous trouverez une liste actualisée de nos centres de service agréés sur notre site internet www.narex.cz dans la rubrique « Centres de service ».

Accessoires

Les accessoires que vous nous recommandons d'utiliser avec cet outil sont couramment disponibles dans les magasins d'outillages électroportatifs.

Stockage

L'outil emballé peut être stocké dans un espace sec sans chauffage si la température ne descend pas en dessous de -5 °C.

Sans emballage, vous pouvez stocker votre outil dans un espace sec où la température ne descend pas en dessous de +5 °C et où il ne sera pas exposé à de brusques changements de température.

Recyclage

Les outils électroportatifs ainsi que leurs accessoires et emballages doivent faire l'objet d'un recyclage ne nuisant pas à l'environnement.

Seulement pour les pays de l'Union européenne :

Ne jetez pas les outils électroportatifs avec les ordures ménagères ! Conformément à la directive européenne 2002/96/ES relative aux déchets d'équipements électriques et électroniques et sa transposition dans les législations nationales, les outils électroportatifs dont on ne peut plus se servir doivent être regroupés et suivre une voie de recyclage appropriée ne nuisant pas à l'environnement.

Garantie

Nous offrons une garantie contre les défauts de matériau ou de fabrication de nos outils qui répond aux dispositions légales de chaque pays mais reste dans tous les cas d'une durée minimale de 12 mois. Dans les pays de l'Union européenne, une garantie de 24 mois ne peut être contractée qu'en cas d'usage privé (à justifier par une facture ou un reçu).

Les dommages causés par l'usure naturelle, une utilisation trop intensive, une utilisation inadaptée, c'est-à-dire les dommages causés par l'utilisateur ou par une utilisation non respectueuse des instructions d'utilisation ou les dommages qui étaient connus au moment de l'achat sont exclus de la garantie.

Une réclamation ne sera acceptée que si l'outil est renvoyé au fournisseur ou à un centre de service NAREX sans être démonté. Veuillez à conserver la notice d'utilisation, les instructions de sécurité, la liste des pièces de rechange et la preuve d'achat. Le cas échéant, les dernières conditions de garantie en date sont toujours valables.

Remarque

Des travaux de recherche et développement étant en cours, les indications techniques contenues dans cette notice peuvent changer.

Déclaration de conformité

Liste des normes harmonisées appliquées lors de l'établissement de la déclaration de conformité :

Sécurité :

EN 60745-1 ed.3:2009; EN 60745-2-1 ed.2:2010

Directive 2006/42/ES

Compatibilité électromagnétique :

EN 55014-1 ed.3:2007; EN 55014-2 ed.2:2015;

EN 61000-3-2 ed.4:2015; EN 61000-3-3 ed.3:2014;

EN 61000-6-3 ed.2:2007

Directive 2014/30/EU

RoHS :

Directive 2011/65/EU



Narex s.r.o.

Chelčického 1932

470 01 Česká Lípa

Maciej Stajkowski
Jednatel společnosti
01.04.2018

Trapano EV 13 G-2, EV 13 G-2A

Manuale d'uso originale (IT)

Indice	
Descrizione della macchina.....	30
Dati tecnici	30
Istruzioni generali di sicurezza	30
Norme speciali di sicurezza.....	31
Informazioni sulla rumorosità e sulle vibrazioni.....	31
Doppio isolamento	32
Utilizzo	32
Messa in funzione e utilizzo	32
Istruzioni operative	32
Manutenzione e assistenza	33
Accessori	33
Stoccaggio.....	33
Riciclaggio.....	33
Garanzia	33
Dichiarazione di conformità.....	33

Descrizione della macchina	
1.....	Mandrino di serraggio a corona dentata
2.....	Base sul perno
3.....	Collare di serraggio
5.....	Fori di ventilazione
6.....	Perno di bloccaggio
7.....	Interruttore / regolatore
8.....	Rotella del selettore dei giri
9.....	Levetta del commutatore
10.....	Levetta cambio velocità
11.....	Impugnatura supplementare
12.....	Limitatore di profondità
13.....	Chiave del mandrino
14.....	Chiave fissa
15.....	Chiave a brugola esagonale
16.....	Mandrino autoserrante

Gli accessori visualizzati o descritti non sono necessariamente in dotazione.

Dati tecnici		
Tipo	EV 13 G-2	EV 13 G-2A
Tensione di alimentazione (V)	230-240	230-240
Frequenza di rete (Hz)	50-60	50-60
Potenza assorbita (W)	760	760
Giri sotto carico (min ⁻¹)		
1° livello di velocità	0-600	0-600
2° livello di velocità	0-1750	0-1750
Giri a vuoto (min ⁻¹)		
1° livello di velocità	0-1100	0-1100
2° livello di velocità	0-3050	0-3050
Selettore dei giri	✓	✓
Rotazione a destra-sinistra	✓	✓
Estensione del mandrino di serraggio ø (mm)	1,5-13	1,5-13
Filettatura sul perno	1/2"-20 UNF	1/2"-20 UNF
Mandrino autoserrante Auto-Lock	x	✓
Foratura ø max (mm)		
nell'acciaio	13	13
nell'alluminio	25	25
nel legno	45	45
Collare di serraggio ø (mm)	43	43
Peso (kg)	2,0	2,1
Classe di protezione	II / □	II / □

Istruzioni generali di sicurezza



ATTENZIONE! Leggere tutte le istruzioni di sicurezza e l'intero manuale. L'inosservanza di qualsiasi istruzione indicata di seguito può provocare incidenti da corrente elettrica, incendi e/o lesioni personali gravi.

Conservare tutte le istruzioni e il manuale per riferimento futuro.

In tutte le istruzioni di avvertenza seguenti, con l'espressione "utensile elettrico" si intende un utensile elettrico alimentato (con cavo flessibile) da rete, oppure un utensile alimentato da batteria (senza cavo flessibile).

1) Sicurezza dell'ambiente di lavoro

- Tenere l'ambiente di lavoro pulito e ben illuminato. Il disordine e le zone poco illuminate sono spesso causa di incidenti.
- Non utilizzare l'utensile elettrico in ambienti con pericolo di esplosione dove sono presenti liquidi infiammabili, gas

o polvere. All'interno dell'utensile elettrico si producono scintille che possono incendiare polvere o vapori.

- Durante l'uso dell'utensile elettrico impedire l'accesso a bambini e ad altre persone. In caso di distrazione si corre il rischio di perdere il controllo sull'attività in corso.

2) Sicurezza elettrica

- Gli spinotti del cavo flessibile di alimentazione dell'utensile elettrico devono corrispondere alla presa di rete. Non modificare mai per nessun motivo gli spinotti. Se si usa un utensile con protezione a terra non utilizzare mai alcun adattatore di presa. Gli spinotti che non hanno subito modifiche e le prese corrispondenti limitano il pericolo di incidente da corrente elettrica.
- Evitare il contatto tra il corpo e gli oggetti con messa a terra, come ad esempio tubature, riscaldamento centralizzato, fornelli e frigoriferi. Il rischio di incidente da corrente elettrica è maggiore se il corpo è a contatto col terreno.
- Non esporre l'utensile elettrico alla pioggia, all'umidità o

all'acqua. L'infiltrazione di acqua nell'utensile elettrico aumenta il rischio di incidente da corrente elettrica.

- d) **Non utilizzare il cavo flessibile di alimentazione per altri scopi. Non trasportare e non tirare mai l'utensile elettrico tenendolo per il cavo di alimentazione e non estrarre mai gli spinotti dalle prese tirando il cavo. Proteggere il cavo dal calore, dal grasso, dagli angoli taglienti e dalle parti in movimento. I cavi danneggiati o attorcigliati aumentano il rischio di incidente da corrente elettrica.**
- e) **Se l'utensile elettrico viene usato in ambiente esterno, utilizzare una prolunga adatta all'uso esterno. L'utilizzo di una prolunga adatta all'uso esterno limita il rischio di incidente da corrente elettrica.**
- f) **In caso di utilizzo dell'utensile elettrico in ambienti umidi, utilizzare un'alimentazione protetta da interruttore differenziale (RCD). L'utilizzo di un RCD limita il rischio di incidente da corrente elettrica.**
- 3) Sicurezza delle persone**
- a) **Durante l'uso dell'utensile elettrico, prestare attenzione all'attività in corso, mantenere la concentrazione e ragionare in modo pragmatico. Non utilizzare l'utensile elettrico in caso di stanchezza o sotto effetto di stupefacenti, alcol o medicinali. Un attimo di disattenzione durante l'uso dell'utensile elettrico può provocare gravi lesioni personali.**
- b) **Utilizzare i dispositivi di protezione. Indossare sempre la protezione degli occhi. I dispositivi di protezione come il respiratore, le calzature di sicurezza antiscivolo, una protezione rigida per la testa o la protezione dell'udito, se usati in conformità alle condizioni di lavoro, riducono il pericolo di lesioni personali.**
- c) **Prevenire l'azionamento accidentale. Assicurarsi che al momento del collegamento degli spinotti nella presa e/o l'inserimento della batteria o il trasporto dell'utensile l'interruttore sia spento. Trasportare l'utensile mantenendo il dito sull'interruttore o inserire gli spinotti dell'utensile quando l'interruttore è acceso può essere causa di incidenti.**
- d) **Prima di accendere l'utensile rimuovere tutti gli attrezzi e le chiavi di regolazione. Se lasciati collegati a una parte mobile dell'utensile elettrico, l'attrezzo o chiave di regolazione possono essere causa di lesioni personali.**
- e) **Lavorare soltanto nelle aree facilmente raggiungibili. Mantenere sempre una posizione stabile e di equilibrio. In questo modo sarà possibile controllare al meglio l'utensile elettrico in caso di situazioni impreviste.**
- f) **Indossare indumenti adeguati. Non indossare abiti ampi o gioielli e bigiotteria. Fare attenzione a tenere capelli, indumenti e guanti a una distanza sufficiente dalle parti in movimento. Indumenti ampi, gioielli e bigiotteria e i capelli lunghi possono rimanere impigliati nelle parti in movimento.**
- g) **Se sono disponibili mezzi per collegare dispositivi di aspirazione e raccolta della polvere, assicurarsi di collegare e utilizzare correttamente tali dispositivi. L'utilizzo di questi dispositivi può limitare i rischi causati dalla polvere prodotta dall'uso dell'utensile.**
- 4) Utilizzo e cura dell'utensile elettrico**
- a) **Non sovraccaricare l'utensile elettrico. Utilizzare l'utensile adatto progettato per il lavoro da svolgere. L'utensile elettrico corretto svolgerà in modo migliore e più sicuro il lavoro per il quale è stato progettato.**
- b) **Non utilizzare un utensile elettrico che non può essere acceso o spento con l'interruttore. Qualsiasi utensile elettrico che non può essere controllato da interruttore è pericoloso e richiede riparazione.**
- c) **Scollegare l'utensile estraendo gli spinotti dalla presa di rete e/o scollegando la batteria prima di eseguire qualsiasi regolazione, sostituzione di accessori o prima di riporre l'utensile elettrico quando non in uso. Queste misure di sicurezza preventive limitano il pericolo di azionamento accidentale dell'utensile elettrico.**
- d) **Tenere l'utensile elettrico non in uso fuori dalla portata dei bambini e non permettere l'uso dell'utensile da parte di persone che non conoscono l'utensile elettrico o le presen-**

ti istruzioni. L'utensile elettrico è pericoloso se usato da utenti senza esperienza.

- e) **Mantenere l'utensile elettrico in buone condizioni. Controllare la regolazione delle parti mobili e la loro capacità di movimento, fare attenzione alle crepe, ai componenti rotti e a tutte le altre circostanze che possono pregiudicare il funzionamento dell'utensile elettrico. Riparare l'utensile prima di riutilizzarlo se è danneggiato. Molti incidenti sono provocati da una manutenzione insufficiente dell'utensile elettrico.**
- f) **Tenere gli utensili da taglio ben affilati e puliti. Se mantenuti in modo corretto e ben affilati, vi è un rischio inferiore che gli utensili da taglio si incastrino nel materiale con conseguente interruzione del lavoro, consentendo pertanto un maggiore controllo.**
- g) **Utilizzare l'utensile elettrico, gli accessori, gli attrezzi da lavoro ecc. nel rispetto delle presenti istruzioni e secondo le modalità prescritte per il determinato utensile elettrico, tenendo inoltre conto delle specifiche condizioni di lavoro e del tipo di lavoro svolto. L'utilizzo dello strumento elettrico per attività diverse da quelle per cui è stato progettato può generare situazioni pericolose.**
- 5) Assistenza**
- a) **Per le riparazioni dell'utensile elettrico fare riferimento a una persona qualificata che si avvalga di pezzi di ricambio identici agli originali. In questo modo sarà garantito lo stesso livello di sicurezza dell'utensile elettrico prima della riparazione.**

Norme speciali di sicurezza

- a) **Quando si usano i trapani a percussione, utilizzare la protezione dell'udito. L'esposizione al rumore può causare la perdita dell'udito.**
- b) **Utilizzare l'impugnatura supplementare in dotazione con l'utensile. La perdita di controllo può provocare lesioni.**

Informazioni sulla rumorosità e sulle vibrazioni

I valori sono stati misurati in conformità alla norma EN 60745.

Livello di pressione sonora $L_{pA} = 79,4$ dB (A).

Livello di potenza sonora $L_{wA} = 90,4$ dB (A)

Inesattezza della misurazione $K = 1,5$ dB (A)



ATTENZIONE! Il lavoro produce rumore!

Utilizzare la protezione dell'udito!

Valore medio delle vibrazioni a_w (somma dei vettori nelle tre direzioni) e inesattezza K misurati secondo la norma EN 60745:

$a_{w,D} = 3,09$ m/s².

Inesattezza della misurazione $K = 0,81$ m/s²

I valori di vibrazioni e rumorosità riportati sono stati misurati nelle condizioni di prova previste dalla norma EN 60745 e hanno lo scopo di confrontare gli utensili. Sono inoltre utili per una valutazione preventiva del carico prodotto dalle vibrazioni e dal rumore durante l'utilizzo dell'utensile.

I valori di vibrazioni e rumorosità riportati riguardano l'utilizzo principale dell'utensile elettrico. In caso di impiego diverso di un utensile elettrico, con altri attrezzi o in caso di manutenzione insufficiente, il carico prodotto da vibrazioni e rumorosità può aumentare significativamente durante l'intero orario di lavoro.

Per una valutazione precisa, durante la durata del lavoro prevista, occorre tenere conto anche della durata di funzionamento a vuoto dell'utensile e dello spegnimento dell'utensile, che possono ridurre significativamente il carico durante l'orario di lavoro.

Doppio isolamento

Per garantire la massima sicurezza dell'utente, i nostri apparecchi sono costruiti nel rispetto delle norme europee vigenti (norme EN). Gli apparecchi dotati di doppio isolamento sono contrassegnati con il simbolo internazionale del doppio quadrato. Tali apparecchi non richiedono la messa a terra e per la loro alimentazione è sufficiente un cavo con due fili conduttori. Gli apparecchi sono schermati contro le interferenze secondo la norma EN 55014.

Utilizzo

La macchina è progettata per la perforazione del legno, del metallo, della ceramica e delle materie plastiche. Le macchine con regolazione elettronica e funzionamento a destra / sinistra sono anche adatte all'avvitatura e alla maschiatura (soltanto nei casi di raccordi a vite morbidi).


L'utente è responsabile degli utilizzi non previsti.

Messa in funzione e utilizzo

L'utilizzo scorretto può provocare il danneggiamento dell'utensile. Rispettare quindi le seguenti istruzioni:

- Utilizzare sempre punte appuntite.
- Regolare il carico dell'utensile in modo tale da non provocare un brusco calo di giri o arresto.
- Il livello di velocità va inserito sempre quando la macchina non è a riposo o in decelerazione a giri bassi, in nessun caso deve essere inserito durante la perforazione oppure con macchina altrimenti sotto carico.

Controllare che i dati riportati sulla targhetta di segnalazione corrispondano alla tensione effettiva della fonte di corrente. Controllare che il tipo di spina corrisponda al tipo di presa elettrica. Gli utensili progettati per 230 V possono essere collegati anche a 220/240 V.

 **Attenzione! Pericolo di lesioni da corrente elettrica. Prima di maneggiare in qualsiasi modo la macchina estrarre la spina di rete dalla presa elettrica!**

Impugnatura supplementare SOFTGRIP

Per ragioni di sicurezza utilizzare sempre l'impugnatura supplementare (11) ben fissata al collare di serraggio (3). Con il limitatore di profondità (12) è possibile regolare la profondità di perforazione. Ruotando l'impugnatura è possibile modificare la posizione dell'impugnatura supplementare e del limitatore di profondità.

Fissaggio delle punte

Mandrino di serraggio a corona dentata

Aprire il mandrino di serraggio quanto necessario per inserire l'attrezzo. Inserire l'attrezzo. Inserire l'attrezzo e serrare in modo uniforme usando la chiave del mandrino (13).

Mandrino autoserrante

Aprire il mandrino di serraggio quanto necessario per inserire l'attrezzo. Inserire l'attrezzo.

Serrare con forza la ghiera manualmente del mandrino autoserrante fino a quando si sente uno scatto netto ("clic"). In questo modo il mandrino di serraggio è automaticamente bloccato in sicurezza.

Ruotando la ghiera in senso opposto il mandrino di serraggio si sblocca per estrarre l'attrezzo.

 **Fare attenzione al mandrino di serraggio quando è molto caldo:**

Quando viene utilizzato più a lungo, soprattutto nella perforazione a percussione, la temperatura del mandrino di serraggio può aumentare notevolmente. In questo caso si raccomanda di indossare guanti protettivi.

Accensione e spegnimento

Per mettere in funzione la macchina premere il pulsante dell'interruttore (7), per fermarla rilasciare il pulsante.

Funzionamento costante

Premendo il pulsante dell'interruttore (7) fino in fondo e premendo contemporaneamente il perno di bloccaggio (6) si fissa il funzionamento costante.

Premendo nuovamente il pulsante dell'interruttore (7) e rilasciandolo, il funzionamento costante si interrompe.

Regolazione dei giri

Esercitando una pressione leggera e graduale sul pulsante del regolatore (7) si attivano i giri bassi e un avviamento controllato e continuo.

Aumentando gradualmente la pressione sull'interruttore i giri aumentano fino alla velocità preselezionata.

Selettore elettronico dei giri

Con la rotella del selettore (8) si impostano i giri preselezionati richiesti (anche quando la macchina è in funzione).

I giri necessari dipendono dal tipo di materiale perforato e si raccomanda di eseguire una prova pratica su di esso.

In caso di grande carico della macchina, impostare la rotella del selettore (8) in posizione massima in direzione del + (giri massimi - regolazione scollegata).

Dopo aver lavorato a lungo a bassi giri lasciare che il motore giri a vuoto per 3 minuti alla velocità di giri massima perché si raffreddi.

Cambio velocità

Con la levetta di cambio velocità (10) è possibile impostare 2 livelli di velocità:

- 1° Velocità - livello più basso di velocità - coppia più alta
- 2° Velocità - livello più alto di velocità - coppia più bassa


In ogni caso è possibile impostare i giri finali per mezzo del selettore elettronico. Scegliere però prima sempre il livello meccanico di velocità.

La commutazione può essere eseguita quando la macchina è in decelerazione o a riposo, ma non quando è a pieno carico. In caso di cambio di velocità, avviare la macchina lentamente.

Inversione della rotazione

Impostare il commutatore del senso di rotazione (9) a destra (funzionamento a sinistra) o a sinistra (funzionamento a destra). Il funzionamento a sinistra permette ad esempio la maschiatura e lo svitamento di viti e dadi.

La commutazione è bloccata quando si preme il pulsante del regolatore. Invertire il senso della rotazione soltanto con la macchina a riposo.

 **ATTENZIONE! Quando si usa il funzionamento a sinistra l'avvitamento del mandrino di serraggio deve essere ben saldo.**

Estrazione del mandrino di serraggio con corona dentata (fig.)

Reggere il mandrino sulla base (2) con la chiave aperta (13 mm). Inserire la chiave del mandrino di serraggio (13) in uno dei fori sul mandrino di serraggio e ruotando verso sinistra svitare il mandrino di serraggio. Se il mandrino di serraggio è fissato saldamente, allentare la presa picchiando col martello sulla chiave del mandrino di serraggio (13).

Estrazione del mandrino autoserrante (fig.)

Fissare la chiave a brugola esagonale (15) nel mandrino di serraggio. Tenere fermo il mandrino sulla base (2) con la chiave fissa (13 mm). Per svitare il mandrino di serraggio, ruotarlo verso sinistra con la chiave esagonale. Se il mandrino di serraggio è serrato saldamente, sbloccarlo colpendo con un martello la chiave esagonale. Per avvitare il mandrino di serraggio seguire la procedura inversa.

Istruzioni operative

Punte

Per l'acciaio usare punte integre e appuntite in acciaio rapido di qualità.

Colonne per trapani

Per la perforazione di precisione su pezzi di dimensioni ridotte si consiglia di usare una colonna per trapano.

Morsa

Serrare bene i pezzi da lavorare su una morsa a vite. In questo modo si previene la rotazione del pezzo e il rischio di incidenti.

Maschiatura

Serrare con forza il maschio per filettare nel mandrino di serraggio per evitare che scivoli.

Manutenzione e assistenza

Attenzione! Pericolo di lesioni da corrente elettrica. Prima di maneggiare in qualsiasi modo la macchina estrarre la spina di rete dalla presa elettrica!

- I fori di ventilazione (5) del carter del motore non devono essere intasati.
- Dopo circa 200 ore di funzionamento sono necessari i seguenti interventi:
 - Controllo della lunghezza delle spazzole. Sostituire le spazzole di lunghezza inferiore a 5 mm con spazzole nuove.
 - Sostituzione del grasso lubrificante nella scatola a ingranaggi e nei cuscinetti.



Attenzione! Per ragioni di sicurezza contro gli incidenti da corrente elettrica e di mantenimento della classe di protezione, tutti gli interventi di manutenzione e assistenza devono essere eseguiti esclusivamente in un centro di assistenza autorizzato!

L'elenco aggiornato dei centri di assistenza autorizzati è disponibile sul nostro sito web www.narex.cz nella sezione "Centri di assistenza".

Accessori

Gli accessori raccomandati per l'impiego con questo utensile sono i comuni accessori di consumo reperibili nei negozi di utensili elettrici manuali.

Stoccaggio

La macchina imballata può essere stoccata in magazzino asciutto senza riscaldamento con temperatura non inferiore a -5 °C.

La macchina non imballata deve essere stoccata soltanto in magazzino asciutto con temperatura non inferiore a +5 °C senza bruschi sbalzi termici.

Riciclaggio

Gli utensili elettrici, gli accessori e gli imballaggi dovrebbero essere smaltiti e recuperati secondo modalità compatibili con l'ambiente.

Valido soltanto per i paesi dell'UE:

Non gettare gli utensili elettrici nei rifiuti domestici!

Ai sensi della direttiva europea 2002/96/CE sui rifiuti di apparecchiature elettriche ed elettroniche e il suo recepimento nelle legislazioni nazionali, gli utensili elettrici non utilizzabili e smontati devono essere raccolti per essere recuperati secondo modalità compatibili con l'ambiente.

Garanzia

Sulle nostre macchine offriamo la garanzia sui difetti di materiale o di produzione secondo le disposizioni di legge del dato paese, in ogni caso per un minimo di 12 mesi. Negli stati dell'Unione europea il periodo di garanzia è di 24 mesi in caso di uso esclusivamente privato (dimostrato dalla fattura o dalla bolla di consegna).

La garanzia non copre i danni causati da usura naturale, sovraccarico, uso improprio, ovvero danni causati dall'utente oppure provocati da un utilizzo contrario al manuale d'uso, oppure danni noti al momento dell'acquisto.

I reclami possono essere riconosciuti soltanto se la macchina viene spedita non smontata al fornitore o a un centro di assistenza autorizzato NAREX. Conservare con cura il manuale di istruzioni, le istruzioni di sicurezza, l'elenco dei pezzi di ricambio e il documento attestante l'acquisto. In generale sono sempre valide le condizioni di garanzia attuali del produttore.

Nota

In considerazione delle continue attività di ricerca e sviluppo il produttore si riserva il diritto di modificare i dati tecnici ivi indicati.

Dichiarazione di conformità

Elenco delle norme armonizzate utilizzate per la valutazione della conformità:

Sicurezza:

EN 60745-1 ed.3:2009; EN 60745-2-1 ed.2:2010

Direttiva 2006/42/CE

Compatibilità elettromagnetica::

EN 55014-1 ed.3:2007; EN 55014-2 ed.2:2015;

EN 61000-3-2 ed.4:2015; EN 61000-3-3 ed.3:2014;

EN 61000-6-3 ed.2:2007

Direttiva 2014/30/UE

RoHS:

Direttiva 2011/65/UE



Narex s.r.o.

Chelčického 1932

470 01 Česká Lípa

Maciej Stajkowski

Amministratore della società

01. 04. 2018

Дрель EV 13 G-2, EV 13 G-2A

Оригинальное руководство по эксплуатации (RU)

Содержание	Описание станка
Описание станка.....34	1Патрон с зубчатым венцом
Технические данные34	2Льски на шпинделе
Общие правила техники безопасности34	3Зажимная шейка
Специальные указания по технике безопасности35	5Вентиляционные отверстия
Информация об уровне шума и вибрациях35	6Арретирующий штифт
Двойная изоляция36	7Выключатель / регулятор
Использование36	8Кольцо предварительного выбора оборотов
Ввод в эксплуатацию и использование.....36	9Рычажок переключателя
Рабочие инструкции37	10Рычажок переключения скоростей
Уход и техобслуживание.....37	11Дополнительная рукоятка
Принадлежности37	12Упорный стержень
Складирование.....37	13Ручка патрона
Утилизация.....37	14Боковой ключ
Гарантия.....37	15Ключ шестигранный вставной
Сертификат соответствия37	16Быстрозажимной патрон

Не все изображенные или описанные принадлежности входят в обязательном порядке в комплект поставки.

Технические данные		
Тип	EV 13 G-2	EV 13 G-2A
Напряжение питания (В)	230–240	230–240
Частота (Гц)	50–60	50–60
Потребляемая мощность (Вт)	760	760
Обороты при нагрузке (мин ⁻¹)		
1-я передача	0–600	0–600
2-я передача	0–1 750	0–1 750
Скорость без нагрузки (мин ⁻¹)		
1-я передача	0–1 100	0–1 100
2-я передача	0–3 050	0–3 050
Предварительный выбор оборотов	✓	✓
Вращение вправо-влево	✓	✓
Диапазон патрона Ø (мм)	1,5–13	1,5–13
Резьба на шпинделе	1/2"-20 UNF	1/2"-20 UNF
Быстрозажимной патрон Auto-Lock	✗	✓
Сверление Ø макс. (мм)		
в стали	13	13
в алюминии	25	25
в алюминии	45	45
Зажимная шейка Ø (мм)	43	43
Масса (кг)	2,0	2,1
Класс безопасности	II /	II /

Общие правила техники безопасности



ПРЕДУПРЕЖДЕНИЕ! Прочитайте все правила техники безопасности и комплектную Инструкцию. Несоблюдение нижеприведенных указаний может повлечь за собой поражение эл. током, пожар и/или серьезное ранение лиц.

Спрячьте все указания и Инструкцию для возможного повторного прочтения в будущем.

Под выражением «эл. инструмент» подразумеваем во всех нижеприведенных предупреждениях электрическое оборудование, питаемое (через подвижный подводящий кабель) от сети, или оборудование, питаемое от батареи (без подвижной подводящей линии).

1) Безопасность рабочей среды

a) Содержите место работы чистым и хорошо освещен-

ным. Беспорядок и темные места бывают причиной несчастных случаев.

b) **Не пользуйтесь эл. оборудованием во взрывоопасной среде, где имеются горючие жидкости, газы или пыль.** в эл. оборудовании образуются искры, которые могут зажечь пыль или испарения.

в) **Применяя эл. оборудование, предотвратите доступ детей и посторонних лиц.** Если вас будут беспокоить, то вы можете потерять контроль над выполняемой операцией.

2) Эл. безопасность

a) **Вилка подвижного подводящего кабеля должна соответствовать сетевой розетке. Вилку никогда никаким способом не модифицируйте. с оборудованием, оснащенным защитным соединением с землей, никогда не пользуйтесь никакими приставками.** Подлинные вилки и соответствующие розетки ограничат опасность поражения эл. током.

- б) Избегайте контакта тела с заземленными предметами, как напр. трубопровод, радиаторы центрального отопления, плиты и холодильники. Опасность поражения эл. током выше, когда ваше тело соединено с землей.
- в) Не подвергайте эл. оборудование воздействию дождя, или влажности. Если в эл. оборудование проникнет вода, растет опасность поражения эл. током.
- з) Не применяйте подвижной подводящий кабель для любых других целей. Никогда не тащите оборудование за подводящий кабель и не выдергивайте насильно вилку из розетки. Защищайте подводящий кабель от жары, жира, острых кромок и подвижных компонентов. Поврежденные или скрученные кабели повышают опасность поражения эл. током.
- д) Если эл. оборудование применяется на открытой площадке, пользуйтесь удлинительной подводящей линией, годной для применения наружу. Применение удлинительной подводящей линии, годной для применения вне здания, ограничивает опасность поражения эл. током.
- е) Если эл. оборудование применяется во влажной среде, пользуйтесь системой питания, защищенной предохранительным выключателем (RCD). Применение RCD ограничивает опасность поражения эл. током.
- 3) Безопасность лиц**
- а) Пользуясь эл. оборудованием, уделяйте внимание как раз выполняемой операции, сосредоточьтесь и раздумывайте трезво. Не работайте эл. оборудованием, если вы устали или под воздействием опьяняющих средств, спиртных напитков или лекарств. Момент рассеянности при применении эл. оборудования может повлечь за собой серьезное ранение лиц.
- б) Пользуйтесь защитными средствами. Всегда пользуйтесь средствами защиты глаз. Защитные средства, как напр. респиратор, защитная противоскользящая обувь, твердое покрытие головы или защита слуха, применяемые в согласии с условиями труда, ограничивают опасность ранения лиц.
- в) Избегайте неумышленного пуска. Убедитесь, что при соединении вилки с розеткой или при установке батарей или транспортировке оборудования выключатель действительно выключен. Транспортровка оборудования с пальцем на выключателе или ввод вилки оборудования в розетку сети питания с включенным выключателем может стать причиной несчастных случаев.
- з) До включения оборудования уберите все наладочные инструменты или ключи. Наладочный инструмент или ключ, который останется прикрепленным к вращающейся части эл. оборудования, может быть причиной ранения лиц.
- д) Работайте лишь там, где надежно достааете. Всегда соблюдайте стабильную позицию и балансировку. Таким способом будете лучше управлять эл. оборудованием в непредвиденных ситуациях.
- е) Одевайтесь подходящим способом. Не пользуйтесь свободной одеждой или украшениями. Следите за тем, чтобы ваши волосы, одежда и перчатки были достаточно далеко от движущихся частей. Свободная одежда, украшения или длинные волосы могут быть захвачены движущимися частями.
- ж) Если имеются средства для присоединения оборудования к системе отсасывания и сбора пыли, такие средства должны быть надежно присоединены и должны правильно применяться. Применение таких систем может ограничить опасность, вызванную образующейся пылью.
- 4) Применение эл. оборудование и забота о нем
- а) Не перегружайте эл. оборудование. Применяйте правильное оборудование, годное для выполняемой операции. Правильное эл. оборудование будет выполнять работы, для которых было сконструировано и предназначено, лучше и более надежно.
- б) Не применяйте эл. оборудование, которое нельзя включить и выключить от выключателя. Любое эл. оборудование, которым нельзя управлять от выключателя, является опасным и должно быть отремонтировано.
- в) До начала любой наладки, настройки, замены принадлежностей или хранения неприемлемого эл. оборудования отсоедините эл. оборудование путем отсоединения вилки от сетевой розетки или отсоединением батарей. Эти профилактические правила техники безопасности ограничивают опасность случайного пуска эл. оборудования.
- з) Неприменяемое эл. оборудование храните вне досягаемости детей и не разрешите лицам, не ознакомленным с эл. оборудованием или с настоящими Правилами, пользоваться эл. оборудованием. Эл. оборудование - опасный прибор в руках неопытных пользователей.
- д) Выполняйте техобслуживание эл. оборудования. Проверьте настройку движущихся частей и их подвижность, обратите внимание на трещины, поломанные части и любые другие факты, которые могли бы поставить нормальное функционирование эл. оборудования под угрозу. Если оборудование повреждено, обеспечьте его ремонт до последующего его применения. Много несчастных случаев вызвано недостаточным техобслуживанием эл. оборудования.
- е) Режущие инструменты соблюдайте чистыми и острыми. Правильный уход и правильная заточка режущих инструментов по всей вероятности не повлечет за собой зацепление за материал или блокировку, и работа с ними будет легче проверяться.
- ж) Эл. оборудование, принадлежности, рабочие инструменты, и т.д., применяйте в согласии с настоящими Правилами и способом, предписанным для конкретного эл. оборудования с учетом конкретных рабочих условий и вида выполняемых операций. Применение эл. оборудования для выполнения других непредусмотренных операций может повлечь за собой опасные ситуации.
- 5) Сервис/Техобслуживание**
- а) Ремонт вашего эл. оборудования возложите на квалифицированное лицо, которое будет пользоваться подлинными запасными частями. Таким способом будет обеспечен тот же самый уровень безопасности эл. оборудования, что и до выполнения ремонта.

Специальные указания по технике безопасности

- а) При работе ударными дрелями пользуйтесь средствами защиты органов слуха. Воздействие шума может привести к снижению слуха.
- б) Пользуйтесь дополнительной рукояткой, поставляемой с инструментом. Потеря контроля может привести к травме.

Информация об уровне шума и вибрациях

Значения измерялись в согласии с EN 60745.

Уровень акустического давления $L_{pA} = 79,4$ дБ (А)

Уровень акустической мощности $L_{wA} = 90,4$ дБ (А)

Неточность измерений $K = 1,5$ дБ (А)



ВНИМАНИЕ! В течение работы возникает шум!

Пользуйтесь средствами защиты слуха!

Коэффициент эмиссии колебаний a_h (сумма векторов трёх направлений) и погрешность K рассчитываются согласно EN 60745:

$a_{h,d} = 3,09$ м/с²

Неточность измерений $K = 0,81$ м/с²

Указанные значения уровня шума/вибрации измерены в со-

ответствии с условиями испытаний по EN 60745 и служат для сравнения инструментов. Эти значения можно также использовать для предварительной оценки шумовой и вибрационной нагрузки во время работы.

Указанные значения уровня шума/вибрации отображают основные области применения электроинструмента. При использовании электроинструмента в других целях, с другими сменными (рабочими) инструментами или в случае их неудовлетворительного обслуживания, шумовая и вибрационная нагрузки могут значительно возрастать на протяжении всего срока эксплуатации.

Для точной оценки нагрузок в течение указанного срока эксплуатации необходимо также соблюдать приводимые в настоящем руководстве значения времени работы на холостом ходу и времени простоя. Это поможет значительно уменьшить нагрузку в течение всего срока эксплуатации электроинструмента.

Двойная изоляция

В целях максимальной безопасности пользователя наши аппараты сконструированы в соответствии с действующими европейскими стандартами (нормами EN). Устройства с двойной изоляцией обозначены международным символом двойного квадрата. Такие устройства не должны быть заземлены, и для их подключения достаточно двужильного кабеля. Защита аппаратов от помех выполнена согласно EN 55014.

Использование


Прибор предназначен для сверления по дереву, металлу, керамике и синтетическому материалу. Приборы с электронной системой регулирования и с храповым и левым вращением пригодны также для завинчивания (напр., винтов/болтов) и для нарезания резьбы (Только для мягких резьбовых соединений). При использовании прибора не по назначению ответственность несет только сам пользователь один.

Ввод в эксплуатацию и использование

Неправильное использование может вызвать повреждение инструмента. Поэтому соблюдайте следующие инструкции:

- Используйте всегда острые сверла.
- Нагрузка на инструмент не должна приводить к значительному снижению оборотов или остановке.
- Передачу переключайте всегда в покое или на выбеге машины при низких оборотах, ни в коем случае не при сверлении или воздействии иной нагрузки на машину.

Проверьте, что данные на заводском щитке соответствуют истинному напряжению источника тока, Инструмент, предназначенный для 230 В~ можно подключить к 220/240 В~. Проверьте, соответствует ли тип штепселя типу розетки.

 **Внимание! Опасность удара электрическим током.**
Перед какой-либо манипуляцией с инструментами выньте сетевую вилку из розетки.

Дополнительная рукоятка

По причине безопасности всегда используйте дополнительную рукоятку (11), надёжно закреплённую на зажимной шейке (3). С помощью упорного стержня (12) можно отрегулировать глубину сверления. Поворотом можно изменить положение дополнительной рукоятки и упора глубины сверления.

Закрепление свёрла

Патрон с зубчатым венцом

Патрон откройте до такой степени, чтобы можно было установить инструмент. Вставьте инструмент. Вставьте инструмент и с помощью ручки патрона (13) равномерно его закрепите.

Быстрозажимной патрон

Патрон откройте до такой степени, чтобы можно было установить инструмент. Вставьте инструмент.

Муфту быстрозажимного патрона сильно затяните рукой, пока не услышите чёткий щелчок. При этом патрон автоматически фиксируется.

Фиксация прекращается, если при снятии инструмента вы повернёте муфту в противоположном направлении.

 **Осторожно обращайтесь с горячим патроном:**

При длительных работах, в частности, при ударном сверлении, патрон может сильно нагреться. В этом случае рекомендуется надевать защитные перчатки.

Включение и выключение

При нажатии кнопки включателя (7) машина вводится в действие, а при отпускании - останавливается.

Непрерывная работа

Нажатием кнопки включателя (7) до упора и одновременным вдавливанием арретирующего штифта (6) достигается непрерывная работа.

Повторным нажатием кнопки включателя (7) и отпусканием непрерывная работа прекращается.

Регулировка оборотов

Лёгким постепенным нажатием кнопки регулятора (7) вы добьётесь небольших оборотов и контролируемого плавного запуска.

Дальнейшим нажатием кнопки обороты увеличиваются до настроенных.

Электронный предварительный выбор оборотов

Кольцо предварительного выбора (8) настраиваются, в том числе во время работы машины, заданные обороты.

Необходимые обороты зависят от вида просверливаемого материала; рекомендуется практическая проверка.

При большой нагрузке на машину кольцо предварительного выбора (8) установить в крайнем положении в направлении (+) - максимальные обороты - регулировка отключена).

После длительной работы на низких оборотах оставьте машину работать 3 минуты на холостом ходу при максимальных оборотах, чтобы двигатель остыл.

Переключение скоростей

С помощью рычажка переключения скоростей (10) вы можете настроить 2 передачи:

- 1-я скорость - малая передача - высокий крутящий момент
- 2-я скорость - высокая передача - небольшой крутящий момент

Для каждой передачи вы можете настроить окончательные обороты электронным предварительным выбором. Но сначала всегда включайте механическую передачу.

Переключение можно выполнить на выбеге машины или в состоянии покоя, но не при полной нагрузке. После переключения передачи дайте машине постепенно включиться в работу.

Изменение направления вращения

Настройте переключатель направления вращения (9) вправо (левый ход) или влево (правый ход). Левый ход позволяет, напр., нарезать резьбу и отпустить винты или гайки.

Переключение блокируется при нажатии кнопки регулятора. Изменение направления вращения выполняйте в покое машины.

 **ВНИМАНИЕ! При использовании левого хода патрон необходимо особенно крепко завинтить.**

Снятие патрона с зубчатым венцом (рис.)

Шпindelь притердите на поверхности (2) открытым ключом (13 мм). Вставьте ручку патрона (13) в одно отверстие на патроне и вывинтите патрон вращением влево. Жёстко закреплённый патрон освободите ударами молотка по ручке (13).

Снятие быстрозажимного патрона (рис.)

Закрепите шестигранный ключ (15) в патроне. Шпindelь притердите на лысках (2) боковым ключом (13 мм). Поворотом влево шестигранным ключом патрон вывинтите. Неподвижно зажатый патрон освободите ударами молотка по шестигранному ключу.

При завинчивании патрона поступайте в обратном порядке.

Рабочие инструкции

Свёрла

Для стали используйте неповреждённые и заточенные свёрла из качественной быстрорежущей стали.

Стойки для сверления

Для точного сверления небольших деталей рекомендуем использовать стойку для сверления.

Тиски

Обрабатываемые детали должным образом закрепите в винтовых тисках. Тем самым вы предупредите ротацию деталей и возможную травму.

Нарезка резьб

Тщательно закрепите метчик в патроне с приложением значительного усилия, в противном случае возможно его проskalывание.

Уход и техобслуживание



Внимание! Опасность удара электрическим током. Перед какой-либо манипуляцией с инструментами вытяните сетевую вилку из розетки.

- Вентиляционные отверстия (5) кожуха двигателя не должны засоряться.
- Примерно через 200 часов эксплуатации следует выполнить следующие работы:
 - Проверка длины щёток. Щётки короче 5 мм замените новыми.
 - Замена смазочного жира в коробке передач и подшипниках.



Внимание! С учетом безопасности от поражения эл. током и сохранения класса защиты все работы техобслуживания и ухода, нуждающиеся в демонтаже кожуха лобзика должны быть выполнены лишь авторизованной сервисной мастерской!

Действующий список авторизованных сервисных мастерских можно найти на нашем сайте www.narex.cz в части «Сервисные мастерские».

Принадлежности

Принадлежности, рекомендуемые для применения с этим прибором - стандартные принадлежности, которые можно приобрести в магазинах по продаже ручного электроинструмента.

Складирование

Упакованный аппарат можно хранить на сухом неотопляемом складе, где температура не опускается ниже -5 °C.

Неупакованный аппарат храните только на сухом складе, где температура не опускается ниже +5 °C и исключены резкие перепады температуры.

Утилизация

Электроинструменты, оснащение и упаковка должны подвергаться повторному использованию, не наносящему ущерба окружающей среде.

Только для стран ЕС:

Не выбрасывайте электроинструменты в коммунальные отходы!

В соответствии с европейской директивой 2002/96/ES об отслужившем электрическом и электронном оборудовании и её отражением в национальных законах непригодные для использования демонтированные электроинструменты должны быть собраны для переработки, не наносящей ущерба окружающей среде.

Гарантия

Предоставляем гарантию на качество материалов и отсутствие производственных дефектов наших аппаратов в соответствии с положениями законов данной страны, но не менее 12 месяцев. В странах Европейского Союза срок гарантии составляет 24 месяца при использовании исключительно в частных целях (подтверждено фактурой или накладной).

На повреждение, связанные с естественным изнашиванием, повышенной нагрузкой, неправильным обращением, происшедшие по вине пользователя либо в результате нарушения правил эксплуатации, а также повреждения, известные при покупке, гарантия не распространяется.

Рекламации могут быть признаны только в том случае, если аппарат в нерабочем состоянии прислан поставщику или авторизованному сервисному центру NAREX. Тщательно храните руководство по эксплуатации, инструкцию по безопасности, перечень запасных частей и документов о покупке. В остальных случаях всегда действуют актуальные гарантийные условия производителя.

Примечание

В связи с постоянными исследованиями и новыми техническими разработками фирма оставляет за собой право на внесение изменений в технические характеристики.

Сертификат соответствия

Зявляем, что этот станок удовлетворяет требования нижеприведенных стандартов и директив.

Безопасность:

EN 60745-1 ed.3:2009; EN 60745-2-1 ed.2:2010

Директива 2006/42/ES

Электромагнитная совместимость:

EN 55014-1 ed.3:2007; EN 55014-2 ed.2:2015;

EN 61000-3-2 ed.4:2015; EN 61000-3-3 ed.3:2014;

EN 61000-6-3 ed.2:2007

Директива 2014/30/EU

RoHS:

Директива 2011/65/EU



Narex s.r.o.

Chelčického 1932

470 01 Česká Lípa

Мацией Стайковски

(Maciej Stajkowski)

Поверенный в делах компании

01. 04. 2018г.

Wiertarka EV 13 G-2, EV 13 G-2A Pierwotna instrukcja obsługi (PL)

Spis treści

Elementy do obsługi	38
Dane techniczne	38
Ogólne instrukcje bezpieczeństwa	38
Specjalne wskazówki dotyczące bezpiecznego użytkowania	39
Informacje o głośności i wibracjach	39
Podwójna izolacja	40
Przeznaczenie	40
Uruchomienie i używanie	40
Zalecenia dotyczące pracy	40
Konserwacja i serwis	41
Akcesoria	41
Składowanie	41
Reciclaje	41
Gwarancja	41
Deklaracja zgodności	41

Elementy do obsługi

1.....Uchwyt z wieńcem zębatym
2.....Płaszczyny na wrzecionie
3.....Kołnierz do mocowania
5.....Otwory wentylacyjne
6.....Kolek ustalający
7.....Włącznik / regulator
8.....Pokrętło nastawienia obrotów
9.....Dźwignienka przełącznika
10.....Dźwignienka przełączania biegów
11.....Dodatkowa rękojeść
12.....Trzpień ogranicznika głębokości
13.....Klucz do uchwytu
14.....Klucz płaski
15.....Klucz sześciokątny imbus
16.....Szybkomocujący uchwyt

Przetawione lub opisane akcesoria nie muszą być częścią dostawy.

Dane techniczne

Typ	EV 13 G-2	EV 13 G-2A
Napięcie zasilania (V)	230–240	230–240
Częstotliwość sieci (Hz)	50–60	50–60
Moc (W)	760	760
Obroty pod obciążeniem (min ⁻¹)		
1. bieg	0–600	0–600
2. bieg	0–1 750	0–1 750
Obroty bez obciążenia (min ⁻¹)		
1. bieg	0–1 100	0–1 100
2. bieg	0–3 050	0–3 050
Nastawienie obrotów	✓	✓
Prawe / lewe obroty	✓	✓
Zakres uchwytu ø (mm)	1,5–13	1,5–13
Gwint na wrzecionie	1/2"-20 UNF	1/2"-20 UNF
Szybkomocujący uchwyt Auto-Lock	✗	✓
Wiercenie ø max (mm)		
w stali	13	13
w aluminium	25	25
w drewnie	45	45
Kołnierz mocujący ø (mm)	43	43
Ciężar (kg)	2,0	2,1
Klasa ochrony	II /	II /

Ogólne instrukcje bezpieczeństwa



UWAGA! Przeczytajcie wszystkie instrukcje bezpieczeństwa i instrukcje obsługi. Nie dotrymanie wszelkich następujących instrukcji może prowadzić do porażenia prądem elektrycznym, do powstania pożaru i/lub do poważnego obrażenia osób.

Zachowajcie wszelkie instrukcje do przyszłego użycia.

La denominación «herramienta eléctrica», utilizada EN las presentes iPrzez wyraz „narzędzia elektryczne” we wszystkich dalej podanych instrukcjach bezpieczeństwa rozumiane są narzędzia elektryczne zasilane (ruchomym przewodem) z sieci lub narzędzia zasilane z baterii (bez ruchomego przewodu).

1) Bezpieczeństwo środowiska pracy

- Utrzymywać stanowisko pracy w czystości i dobrze oświetlone.** Bałagan i ciemne miejsca na stanowisku pracy są przyczynami wypadków.
- Nie używać narzędzi elektrycznych w środowisku z niebez-**

pieczeństwem wybuchu, gdzie znajdują się ciecze palne, gazy lub proch. W narzędziach elektrycznych powstają iskry, które mogą zapalić proch lub wypary.

- Podczas używania narzędzi elektrycznych ograniczyć dostęp dzieci i pozostałych osób.** Jeżeli ktoś wam przeszkodzi, możecie stracić kontrolę nad przeprowadzaną czynnością.
- Bezpieczeństwo elektryczne**
 - Wtyczka ruchomego przewodu narzędzi elektrycznych musi odpowiadać gniazdkowi sieciowemu.** Nigdy w jakikolwiek sposób nie zmieniaj wtyczki. Do narzędzi, które mają uziemienie ochronne, nigdy nie używajcie żadnych adapterów gniazka. Wtyczki, które nie są zniszczone zmianami oraz odpowiadające gniazdkowi ograniczą niebezpieczeństwo porażenia prądem elektrycznym.
 - Strzeżcie się dotyku ciała z uziemnionymi przedmiotami, jak np. rury, grzejniki ogrzewania centralnego, kuchenki i lodówki.** Niebezpieczeństwo porażenia prądem elektrycznym jest większe, jeżeli wasze ciało jest połączone z ziemią.

- c) **Nie narażać narzędzia elektryczne na deszcz, wilgotność lub mokro.** Jeżeli do narzędzia elektrycznego przedostanie się woda, zwiększa się niebezpieczeństwo porażenia prądem elektrycznym.
- d) **Nie używać ruchomego przewodu do innych celów. Nigdy nie nosić i nie ciągnąć narzędzia elektryczne za przewód ani nie wyszarpywać wtyczki z gniazdka przez ciągnięcie za przewód.** Chronić przewód przed ciepłem, zatłuszczeniem, ostrymi krawędziami i ruchomymi częściami. Uszkodzone lub zaplątane przewody zwiększają niebezpieczeństwo porażenia prądem elektrycznym.
- e) **Jeżeli narzędzia elektryczne są używane na dworze, należy użyć przedłużacza przeznaczonego do użycia na zewnątrz.** Użycie przedłużacza przeznaczonego na zewnątrz ogranicza niebezpieczeństwo porażenia prądem elektrycznym.
- f) **Jeżeli narzędzia elektryczne są używane w wilgotnych miejscach, używajcie zasilanie chronione wyłącznikiem różnicoprądowym (RCD).** Użycie RCD ogranicza niebezpieczeństwo porażenia prądem elektrycznym.

3) Bezpieczeństwo osób

- a) **Podczas używania narzędzi elektrycznych bądźcie uważni, nastawcie się na to, co aktualnie robicie, koncentrujcie się i myślcie trzeźwo.** Nie pracujcie z urządzeniami elektrycznymi, jeżeli jesteście zmęczeni lub pod wpływem narkotyków, alkoholu lub leków. Chwilowa nieuwaga podczas używania narzędzi elektrycznych może prowadzić do poważnych obrażeń osób.
- b) **Używajcie środki ochronne. Zawsze używajcie środków ochrony oczu.** Środki ochronne jak np. respirator, obuwie ochronne przeciwpoślizgowe, sztywne nakrycie głowy lub ochrona słuchu, używane zgodnie z warunkami pracy, obniżają niebezpieczeństwo urazów osób.
- c) **Strzeżcie się nieumyślnego włączenia.** Sprawdzajcie czy wyłącznik podczas wtykania wtyczki do gniazdka i/lub podczas wkładania baterii lub podczas przenoszenia narzędzia jest wyłączony. Przenoszenie narzędzia z palcem na wyłączniku lub wtykanie wtyczki narzędzia z włączonym wyłącznikiem może być przyczyną wypadków.
- d) **Przed założeniem narzędzia zdjąć wszystkie narzędzia regulacyjne lub klucze.** Narzędzie regulacyjne lub klucz, który zostawicie zamocowany do obracającej się części narzędzia elektrycznego, może być przyczyną urazu osób.
- e) **Pracujcie tylko tam, gdzie bezpiecznie osiągnięcie. Zawsze utrzymujcie stabilną postawę i równowagę.** Będziecie w tEN sposób lepiej kierowali narzędziem elektrycznym w nieprzewidywanych sytuacjach.
- f) **Ubiierajcie się stosownie. Nie używajcie luźnych ubrań ani biżuterii.** Dbajcie o to, aby wasze włosy, ubranie i rękawice były dostatecznie daleko od poruszających się części. Luźne ubrania, biżuteria i długie włosy mogą zostać uchwycone przez poruszające się części.
- g) **Jeżeli do dyspozycji są środki do podłączenia urządzenia do odsysania i gromadzenia pyłu, zapewnijcie, aby takie urządzenia były podłączone i stosownie używane.** Użycie tych urządzeń może ograniczyć niebezpieczeństwo stworzone przez powstający pył.

4) Używanie narzędzi elektrycznych i troska o nie

- a) **Nie przeciągajcie narzędzi elektrycznych. Używajcie właściwych narzędzi, które są przeznaczone do przeprowadzanej pracy.** Właściwe narzędzie elektryczne będzie lepiej i bezpieczniej wykonywać pracę, do której było skonstruowane.
- b) **Nie używajcie narzędzi elektrycznych, które nie można włączyć lub wyłączyć wyłącznikiem.** Jakikolwiek narzędzie elektryczne, które nie można sterować wyłącznikiem, jest niebezpieczne i musi być naprawione.
- c) **Wyłączajcie narzędzie poprzez wyciągnięcie wtyczki z gniazdka sieci i/lub poprzez odłączenie baterii przed jakimkolwiek ustawianiem, zmianą akcesoriów lub przed sprzątnięciem nieużywanego narzędzia elektrycznego.** Te prewencyjne instrukcje bezpieczeństwa ograniczają niebez-

pieczeństwo przypadkowego włączenia narzędzia elektrycznego.

- d) **Nie używajcie narzędzia elektryczne przechowujcie poza dostępem dzieci i nie pozwólcie osobom, które nie były zaznajomione z urządzeniem elektrycznym lub z niniejszą instrukcją, by używały narzędzia.** Narzędzia elektryczne są niebezpieczne w rękach niedoświadczonych użytkowników.
- e) **Utrzymujcie narzędzia elektryczne. Sprawdzajcie regulacje poruszających się części i ich ruchliwość, koncentrujcie się na pęknięciach, elementach złamane i jakiegokolwiek pozostałe okoliczności, które mogą zagrozić funkcje narzędzia elektrycznego.** Jeżeli narzędzie jest uszkodzone, zapewnijcie jego naprawę przed dalszym użyciem. Dużo wypadków spowodowanych jest przez niewystarczająco utrzymywane narzędzia elektryczne.
- f) **Narzędzia do cięcia utrzymujcie ostre i czyste.** Właściwie utrzymywane i naostrzone narzędzia do cięcia z mniejszym prawdopodobieństwem zahaczą o materiał lub zablokują się, a pracę z nimi można łatwiej kontrolować.
- g) **Narzędzia elektryczne, akcesoria, narzędzia robocze itd. używajcie zgodnie z niniejszą instrukcją w taki sposób, jaki był podany dla konkretnego narzędzia elektrycznego, oraz ze względu na dane warunki pracy i rodzaj przeprowadzanej pracy.** Używanie narzędzi elektrycznych do przeprowadzania innych czynności, niż do jakich są przeznaczone, może prowadzić do niebezpiecznych sytuacji.

5) Serwis


- a) **Naprawy waszych narzędzi elektrycznych powierzycy osobie wykwalifikowanej, która będzie używać identycznych części zamiennych.** W taki sposób zostanie zapewniony tEN sam poziom bezpieczeństwa narzędzia elektrycznego jak przed naprawą.

Specjalne wskazówki dotyczące bezpiecznego użytkowania

- a) **Podczas pracy z wiertarkami udarowymi należy zawsze używać ochrony oczu.** Wystawienie na hałas może spowodować utratę słuchu.
- b) **Należy używać dodatkowego uchwytu dostarczonego z narzędziami.** Utrata kontroli może spowodować uraz.

Informacje o głośności i wibracjach

Wartości były zmierzone zgodnie z EN 60745. Poziom ciśnienia akustycznego $L_{pa} = 79,4$ dB (A) Poziom mocy akustycznej $L_{WA} = 90,4$ dB (A) Niedokładność pomiaru $K = 1,5$ dB (A)

 **UWAGA! Podczas pracy powstaje hałas! Należy używać środków chroniących słuch!**

Wartość emisji wibracji a_w (suma wektorowa w trzech kierunkach) oraz nieoznaczoność K ustalone wg normy EN 60745:

$$a_{h,d} = 3,09 \text{ m/s}^2$$

$$\text{Niedokładność pomiaru } K = 0,81 \text{ m/s}^2$$

Podane parametry emisji (wibracja, hałas) zostały pomierzone zgodnie z warunkami pomiarowymi określonymi w normie EN 60745 i służą do porównywania urządzeń. Nadają się one również do tymczasowej oceny obciążenia wibracjami i hałasem podczas użytkowania.

Podane parametry emisji dotyczą głównych zastosowań elektro-narzędzia. Jeśli jednak narzędzie elektryczne zostanie użyte do innych zastosowań, z innymi narzędziami mocowanymi lub będzie nieodpowiednio konserwowane, może to znacznie zwiększyć obciążenie wibracjami i hałasem całej czasoprzestrzeni roboczej.

W celu dokładnej oceny dla danej czasoprzestrzeni roboczej trzeba uwzględnić również zawarte w niej czasy biegu jałowego i czasy przestoju urządzenia. Może to znacznie zmniejszyć obciążenie w całym okresie czasu pracy.

Podwójna izolacja

Dla maksymalnego bezpieczeństwa użytkownika nasze narzędzia są konstruowane tak, aby spełniały obowiązujące europejskie przepisy (normy EN). Narzędzia z podwójną izolacją są oznaczone międzynarodowym symbolem podwójnego kwadratu. Takie narzędzia nie mogą być ziemiome a do ich zasilania wystarczy kabel z dwoma żyłami. Narzędzia posiadają ochronę przeciwzakłóceniu według normy EN 55014.

Przeznaczenie

Urządzenie jest przeznaczone do wykonywania wierceń w drewnie, metalach, ceramice i tworzywach sztucznych. Urządzenia wyposażone w system regulacji elektronicznej biegi w prawo/lewo nadają się również do wkręcania śrub i gwintowania (Tylko do pracy z miękkimi materiałami).

Przy niewłaściwym zastosowaniu odpowiedzialność ponosi wyłącznie użytkownik.

Uruchomienie i używanie

Nieprawidłowe używanie może być przyczyną uszkodzenia narzędzia. Należy przestrzegać następujących zaleceń:

- Zawsze używać ostrych wiertel.
- Obciążać narzędzie tak, aby nie doszło do znacznego obniżenia obrotów lub zatrzymania.
- Biegi przełączać zawsze z zatrzymanym narzędziem lub przed zatrzymaniem na niskich obrotach, w żadnym wypadku nie podczas wiercenia lub z narzędziem pod obciążeniem.

Należy sprawdzić, czy dane na tabliczce znamionowej zgadzają się z rzeczywistym napięciem źródła energii elektrycznej. Narzędzie przeznaczone do 230 V~ można podłączyć również do 220/240 V~. Należy sprawdzić czy typ wtyczki odpowiada typowi gniazdka.



Uwaga! Niebezpieczeństwo porażenia prądem. Przed dokonywaniem jakichkolwiek czynności obsługowych narzędzia, należy wyciągnąć wtyczkę z gniazdka.

Dodatkowa rękojść boczna SOFTGRIP

Dla bezpieczeństwa używać zawsze dodatkowej rękojści (11) mocno umocowanej na kołnierzu do mocowania (3). Trzpieniem ograniczającym (12) można nastawić głębokość wiercenia. Obracając rękojścią można zmienić pozycję dodatkowej rękojści i granicznika głębokości.

Umocowanie wiertła

Uchwyt z wieńcem zębatym

Uchwyt rozzerwać tak, aby było możliwe włożenie narzędzia. Włożyć narzędzie. Włożyć narzędzie i za pomocą klucza do uchwytu (13) równomiernie zacisnąć.

Szybkomocujący uchwyt

Uchwyt rozzerwać tak, aby było możliwe włożenie narzędzia. Włożyć narzędzie.

Obejmę uchwytu szybkomocującego zacisnąć mocno ręką do usłyszenia wyraźnego przeskokienia (kliknięcia). Uchwyt automatycznie zabezpieczy się.

Zabezpieczenie zwolni się po obróceniu obejmą w przeciwnym kierunku.



Uwaga na gorący uchwyt:

W przypadku długotrwałej pracy, zwłaszcza wiercenia udarowego, uchwyt może się mocno nagrzać. W takim przypadku zaleca się noszenie rękawic ochronnych.

Włączenie i wyłączenie

Naciskając przycisk włącznika (7) uruchamia się narzędzie a puszczać zatrzymuje.

Praca ciągłą

Naciskając przycisk włącznika (7) do oporu i jednocześnie wciskając kolek ustalający (6) uzyskuje się pracę ciągłą.

Ponowne naciśnięcie przycisku włącznika (7) i zwolnienie przerwie pracę ciągłą.

Regulacja obrotów

Lekko i stopniowo naciskając przycisk regulatora (7) uzyska się niskie obroty i kontrolowany płynny rozruch.

Stopniowe dalsze naciskanie przycisku powoduje wzrost obrotów na nastawione.

Elektroniczne nastawienie obrotów

Pokrętem do nastawiania (8) nastawia się –nawet podczas pracy narzędzia– żądane obroty. Potrzebne obroty zależą od rodzaju wierczonego materiału i zaleca się ich wypróbowanie w praktyce.

W razie dużego obciążenia narzędzia pokrętko do nastawiania (8) nastawić w pozycji skrajnej w kierunku + (maksymalne obroty – regulacja nieczynna).

Po dłuższej pracy na niskich obrotach pozwolić narzędziu pracować 3 minuty bez obciążenia na maksymalnych obrotach, aby silnik mógł ostygnąć.

Przełączanie biegów

Dźwigniką przełączania biegów (10) można nastawić 2 biegi:

1. Bieg – niższe obroty – wyższy moment
2. Bieg – wyższe obroty – niższy moment

Na każdym biegu można nastawić też obroty elektronicznie. Najpierw jednak należy nastawić bieg mechanicznie.

Przełączac biegi można podczas zatrzymywania się narzędzia lub z zatrzymaną wiertarką, nigdy pod obciążeniem. Po zmianie biegu pozwolić narzędziu powoli się rozpędzić.

Zmiana kierunku obrotów

Nastawić przełącznik obrotów (9) w prawo (lewe obroty) lub w lewo (prawe obroty). Lewe obroty umożliwiają nacinanie gwintów lub wykrcanie śrub i wkrętów.

Przełączenie jest zablokowane po naciśnięciu przycisku regulatora. Kierunek obrotów nastawić z zatrzymanym narzędziem.



UWAGA! Przy użyciu lewych obrotów trzeba uchwyt szczególnie mocno dokręcić na wrzecionie.

Zdejmowanie uchwytu z wieńcem zębatym (rys.)

Wrzeciono przytrzymać na płaszczyznach (2) kluczem płaskim 13 mm. Włożyć klucz uchwytu (13) do jednego z otworów na uchwycie i obracając w lewo wykręcić uchwyt. Mocno dokręcony uchwyt poluzować uderzając młotkiem w klucz do uchwytu (13).

Zdejmowanie uchwytu szybkomocującego (rys.)

Umocować klucz sześciokątny imbus (15) w uchwycie. Wrzeciono przytrzymać na płaszczyznach (2) kluczem płaskim 13 mm. Obracając uchwycem w lewo kluczem sześciokątnym odkręcić uchwyt. Mocno dokręcony uchwyt poluzować uderzając młotkiem w klucz sześciokątny.

Przykręcając uchwyt postępować w odwrotnej kolejności.

Zalecenia dotyczące pracy

Wiertła

Do stali używać naostrzonych wiertel w dobrym stanie z wysokiej jakości stali szybkotnącej.

Kolumny do wiertarek

Do precyzyjnego wiercenia mniejszych elementów zalecamy używanie kolumny do wiertarki.

Imadło

Umocować należy obrabiany przedmiot w imadle. Zapobiegnie to obracaniu się przedmiotu i możliwemu urazowi.

Nacinanie gwintów

Umocować starannie gwintownik w uchwycie znaczną siłą, w przeciwnym wypadku będzie się obracać w uchwycie.

Konserwacja i serwis



Uwaga! Niebezpieczeństwo porażenia prądem elektrycznym. Przed jakąkolwiek manipulacją z maszyną należy wyciągnąć wtyczkę z gniazdka!

- Otwory wentylacyjne (5) obudowy silnika nie mogą być zatkane.
- Po ok. 200 godzinach pracy należy przeprowadzić następujące prace:
 - Kontrola długości szczotek. Szczotki krótsze, niż 5 mm wymienić na nowe.
 - Wymiana smaru w skrzyni przekładniowej i łożyskach.



Uwaga! Ze względu na bezpieczeństwo przed porażeniem prądem elektrycznym i zachowania klasy ochronności, wszystkie prace konserwacyjne i serwisowe, które wymagają demontażu obudowy maszyny, muszą być przeprowadzane tylko w uprawnionych warsztatach!

Aktualną listę uprawnionych warsztatów można znaleźć na naszej stronie internetowej www.narex.cz w sekcji „Miejsca serwisowe”.

Akcesoria

Osprzęt zalecany do stosowania razem z tym narzędziem to ogólnie dostępne osprzęt eksploatacyjny oferowany w sklepach z elektronarzędziami ręcznymi.

Składowanie

Zapakowane narzędzie można składować w suchym miejscu bez ogrzewania, gdzie temperatura nie obniży się poniżej -5 °C.

Nie zapakowane narzędzie należy składować tylko w suchym miejscu, gdzie temperatura nie obniży się poniżej +5 °C i gdzie nie występują nagłe zmiany temperatury.

Reciclaże

Narzędzia elektryczne, akcesoria i opakowania powinny być oddane do utylizacji nieszkodliwej dla środowiska.

Tylko dla krajów UE:

Nie wyrzucać narzędzi elektrycznych do odpadu komunalnego!

Według dyrektywy europejskiej 2002/96/WE o starych urządzeniach elektrycznych i elektronicznych i jej przepisów wykonawczych w krajowej legislacji skasowane rozebrane narzędzia elektryczne muszą być gromadzone do ponownego wykorzystania w sposób przyjazny dla środowiska.

Gwarancja

Na nasze narzędzia udzielamy gwarancji na wady materiałowe lub produkcyjne według przepisów prawnych danego kraju, ale minimalnie na okres 12 miesięcy. W państwach Unii Europejskiej termin gwarancji wynosi 24 miesiące w przypadku wyłącznie prywatnego użytkownika (potwierdzone fakturą lub kwitem dostawy).

Szkody wynikające z naturalnego zużycia, przeciążania, nieprzewidzianego obciążenia się, ew. szkody z winy użytkownika lub w wyniku używania niezgodnie z instrukcją obsługi lub szkody, które były znane w chwili zakupu, nie są objęte gwarancją.

Reklamacje mogą zostać uznane wyłącznie wtedy, jeżeli narzędzie zostanie w nie rozebrany stanie zasłane z powrotem do autoryzowanego serwisu NAREX. Należy dobrze schować instrukcję obsługi, zalecenia dotyczące bezpieczeństwa, listę części zamiennych oraz dowód kupna. Zawsze obowiązują dane aktualne warunki gwarancji producenta.

Uwaga

Ze względu na stałe prace badawcze i rozwojowe zastrzega się możliwość zmian zamieszczonych tu danych technicznych.

Deklaracja zgodności

Oświadczamy, że urządzenie to spełnia wymagania następujących norm i dyrektyw.

Bezpieczeństwo:

EN 60745-1 ed.3:2009; EN 60745-2-1 ed.2:2010

Dyrektywa 2006/42/ES

Kompatybilność elektromagnetyczna:

EN 55014-1 ed.3:2007; EN 55014-2 ed.2:2015;

EN 61000-3-2 ed.4:2015; EN 61000-3-3 ed.3:2014;

EN 61000-6-3 ed.2:2007

Dyrektywa 2014/30/EU

RoHS:

Dyrektywa 2011/65/EU



Narex s.r.o.
Chelčického 1932
470 01 Česká Lipa

Maciej Stajkowski
Osoba upoważniona
doreprezentowania spółki
01. 04. 2018

Fúró EV 13 G-2, EV 13 G-2A Eredeti használati útmutató (HU)

Tartalom



Kezelési elemek.....	42
Műszaki adatok.....	42
Általános biztonsági utasítások.....	42
Különleges biztonsági szabályok.....	43
Zajszint és vibráció tájékoztató.....	43
Kettős szigetelés.....	44
Használat.....	44
Működésbe helyezés és használat.....	44
Munkautasítások.....	44
Karbantartás és szerviz.....	45
Tartozékok.....	45
Tárolás.....	45
Újrahasznosítás.....	45
Garancia.....	45
Megfelelőségi nyilatkozat.....	45

Kezelési elemek

1.....	Tokmány fogazott koszorúval
2.....	Síma felületek az orsón
3.....	Nyak
5.....	Szellőző nyílások
6.....	Rögzítő gomb
7.....	Kapcsoló / szabályozó
8.....	Fordulatszám szabályozó kerék
9.....	Forgásirány kapcsoló
10.....	Sebességváltókar
11.....	Kiegészítő markolat
12.....	Ütköző
13.....	Tokmánykulcs
14.....	Villáskulcs
15.....	Imbuszkulcs
16.....	Gyorskioldó tokmány

A feltüntetett vagy leírt tartozékok nem feltétlenül képezik a kiserelés részét.

Műszaki adatok

Típus	EV 13 G-2	EV 13 G-2A
Tápfeszültség (V)	230–240	230–240
Hálózati frekvencia (Hz)	50–60	50–60
Bemeneti teljesítmény (W)	760	760
Fordulatszám terheléskor (1/perc)		
1. sebességi fokozat	0–600	0–600
2. sebességi fokozat	0–1 750	0–1 750
Terhelés nélküli fordulatszám (1/perc)		
1. sebességi fokozat	0–1 100	0–1 100
2. sebességi fokozat	0–3 050	0–3 050
Fordulatszám beszabályozása	✓	✓
Jobbra - balra forgás	✓	✓
Tokmány mérete \varnothing (mm)	1,5–13	1,5–13
Menet az orsón	1/2"-20 UNF	1/2"-20 UNF
Gyorskioldó tokmány Auto-Lock	✗	✓
Fúrás \varnothing max (mm)		
acélba	13	13
alumíniumba	25	25
fába	45	45
Nyak \varnothing (mm)	43	43
Súly (kg)	2,0	2,1
Védelmi osztály	II / 	II / 

Általános biztonsági utasítások



VESZÉLY! Figyelmesen olvassa el a teljes használati útmutatót és a biztonsági előírásokat. Az alábbi biztonsági és használati utasítások be nem tartása áramütéshez, tűzhöz és/vagy súlyos személyi sérüléshez vezethet.

A használati útmutatót későbbi felhasználásokhoz is őrizze meg.

A következő figyelmeztető utasításokban szereplő „elektromos kéziszerszám” kifejezés alatt hálózati vezetéken keresztül az elektromos hálózatról vagy akkumulátorról táplált (elektromos hálózattól független) elektromos kéziszerszámot kell érteni.

1) Biztonságos munkakörnyezet

a) **A munkahelyet tartsa tisztán és biztosítsa a megfelelő világítást.** A rendetlen és rosszul megvilágított munkahely baleset forrása lehet.

b) **Az elektromos kéziszerszámmal ne dolgozzon robbanás-**

veszélyes helyen (gyúlékony folyadékok és gázok közepében, vagy poros levegőjű helyen). Az elektromos szerelésben keletkező szikrák a port vagy a robbanásveszélyes anyagokat berobbanthatják.

c) **Az elektromos kéziszerszám használata közben a gyerekeket és az illetéktelen személyeket tartsa távol a munkahelytől.** Ha megzavarják a munkájában, akkor elvesztheti az uralmát az elektromos kéziszerszám felett.

2) Elektromos biztonság

a) **A csatlakozódugót csak a dugónak megfelelő hálózati aljzathoz csatlakoztassa. A csatlakozódugót átalakítani és megbontani tilos. A földeléses csatlakozódugót csak közvetlenül a földeléses aljzathoz szabad csatlakoztatni (elágazó használata tilos).** Az áramütések elkerülése érdekében csak sértetlen csatlakozódugóval, és a dugónak megfelelő aljzatról üzemeltesse a kéziszerszámot.

b) **Ügyeljen arra, hogy a teste ne érjen hozzá földelt tárgyakhoz (fűtőcsövekhez, radiátorhoz, tűzhelyhez, hűtőszek-**

rényhez stb.). Amennyiben a teste le van földelve, nagyobb az áramütés kockázata.

- c) **Az elektromos kéziszerszámot ne tegye ki eső vagy nedvesség hatásának.** Az elektromos kéziszerszámba kerülő víz növeli az áramütés kockázatát.
- d) **A hálózati vezetéket ne használja más célokra.** A csatlakozódugót tilos a vezetéknel fogva kihúzni az aljzataból, a művelethez fogja meg a csatlakozódugót. A készüléket ne húzza és ne mozgassa a hálózati vezetéknel megfogva. A hálózati vezetéket tartsa kellő távolságra a forró alkatrésztől, olajos tárgyaktól és éles sarkoktól, valamint a gép mozgó részeitől. A sérült vagy összetekeredett hálózati vezeték balesetet okozhat.
- e) **A szabadban végzett munkához csak hibátlan, és a szabadban való munkákra alkalmas hosszabbítót használjon az elektromos kéziszerszámmal.** A szabadtéri használatra készült hosszabbító alkalmazásával csökkentheti az áramütés kockázatát.
- f) **Amennyiben az elektromos készüléket nedves, vizes helyen használja, akkor azt áram-védőkapcsolóval (RCD) védett hálózati aljzathoz csatlakoztassa.** Az áram-védőkapcsoló (RCD) használata csökkenti az áramütés kockázatát.

3) Személyi biztonság

- a) **Az elektromos kéziszerszám használatá közben legyen figyelmes, jól gondolja át mit fog csinálni, koncentrálni a munkára, a cselekedeteit pedig józan megfontolások vezéreljék.** Az elektromos kéziszerszámot ne használja ha fáradt, alkoholt vagy kábítószert fogyasztott, vagy gyógyszer hatása alatt áll. Az elektromos kéziszerszám használata közbeni pillanatnyi figyelmetlenség komoly balesetek forrása lehet.
- b) **Munka közben használja a munkavédelmi eszközöket.** Munka közben mindig viseljen védőeszközöket. Az elektromos kéziszerszám jellegétől függő munkavédelmi eszközök (például légszűrő maszk, csúszásgátló védőcipő, fejdő sisak, fülvédő stb.) előírászerű használatával csökkentheti a baleseti kockázatokat.
- c) **Előzze meg a véletlen gépindításokat.** Az elektromos kéziszerszám mozgatása során a hálózati vezetéket húzza ki az aljzataból, az újjat pedig vegye le a főkapcsolóról. Ha az elektromos kéziszerszám mozgatsákor az ujjja a főkapcsolón marad, akkor a hálózathoz történő csatlakoztatáskor véletlenül elindulhat a gép, ami súlyos sérülést is okozhat.
- d) **Az elektromos kéziszerszám bekapcsolása előtt abból távolítsa el a beállításhoz szükséges szerszámokat és kulcsokat.** A forgó géprészben maradt kulcs vagy más tárgy súlyos balesetet okozhat.

- e) **Csak biztonságosan elérhető távolságban dolgozzon a géppel.** Munka közben álljon stabilan és biztonságosan. Így jobban oda tud figyelni a kéziszerszámmal végzett munkára a váratlan helyzetekben is.
- f) **Viseljen megfelelő munkaruhát.** Forgó gépek használata esetén ékszereket, laza ruhát viselni tilos. Ügyeljen arra, hogy a haja, a ruhája, vagy a kesztyűje ne kerülhessen a forgó alkatrészek közelébe. A laza ruhát, a lógó ékszereket, vagy a hosszú hajat a gép forgó alkatrészei elkapathatják.
- g) **Amennyiben a géphez lehet forgácgépjűtőt, vagy por- és forgácselzívót csatlakoztatni, akkor ezt megfelelően csatlakoztassa az elektromos kéziszerszámmal.** Az elszívó és forgácgépjűtő alkalmazásával védekezhet a por okozta kockázatokkal szemben.

4) A elektromos kéziszerszám használata és karbantartása

- a) **Az elektromos kéziszerszámot ne terhelje túl.** A munka jellegének megfelelő elektromos kéziszerszámot használjon. A megfelelően kiválasztott elektromos kéziszerszám biztosítja a rendeltetésének megfelelő biztonságot és hatékonyságot.
- b) **A meghibásodott főkapcsolójú elektromos kéziszerszámot ne használja.** A hibás főkapcsolóval rendelkező elektromos kéziszerszám használata veszélyes, a készüléket meg kell javíttatni.
- c) **Beállítás, tartozékcseré, karbantartás, vagy a kéziszer-**

szám lehelyezése előtt a gép csatlakozódugóját húzza ki az aljzataból (illetve vegye ki az akkumulátort). Ezzel megakadályozhatja a véletlen gépindítást az ilyen jellegű munkák végrehajtása közben.

- d) **A használaton kívüli elektromos kéziszerszámot gyerekektől, valamint a használati utasítást nem ismerő személyektől elzárva tárolja, és ezeknek ne engedje a gép kezelését sem.** Az elektromos kéziszerszám hozzá nem értő kezekben veszélyes lehet.
- e) **Az elektromos kéziszerszámot tartsa karban.** Az elektromos kéziszerszámot, a működtető és mozgó részeit, a burkolatokat és a védelmi elemeket a használatba vétel előtt ellenőrizze le. Sérült, repedt, vagy rosszul beállított és a szabályszerű működést zavaró hibákkal rendelkező géppel dolgozni tilos. A sérült és hibás kéziszerszámot az újbóli használatba vétele előtt javíttassa meg. A karbantartások elmulasztása és elhanyagolása balesetet okozhat.
- f) **Tartsa tisztán és éles állapotban a vágószerszámokat.** A megfelelően karbantartott és élezett vágószerszámokkal jobb a megmunkálás hatékonysága, és kisebb a kockázata a vágószerszám leblokkolásának.
- g) **Az elektromos kéziszerszámot, a tartozékokat és vágószerszámokat csak a használati utasítás előírásai szerint, valamint a rendeltetésének megfelelő módon, továbbá az adott munkakörülményeket és a munka típusát is figyelembe véve használja.** A rendeltetéstől eltérő géphasználat veszélyes és váratlan helyzeteket hozhat létre.

5) Szerviz

- a) **Az elektromos kéziszerszám javítását bízva márka- vagy szakszervizre, a gép javításához csak eredeti alkatrészeket szabad felhasználni.** Csak így biztosítható az elektromos kéziszerszám biztonságának az eredeti módon való helyreállítása.

Különleges biztonsági szabályok

- a) **Az útvefűrógépekkel végzett munka során használjon fülvédőt.** A zaj halláskárosodást okozhat.
- b) **Használja a szerszámhoz mellékelt kiegészítő markolatot.** A szerszám feletti uralom elvesztése sérülést okozhat.

Zajszint és vibráció tájékoztató

Az értékeket az EN 60745 szabvány szerint mértük meg.

Zajnyomás szintje $L_{pa} = 79,4$ dB (A).

Zajtelteljesítmény szintje $L_{wa} = 90,4$ dB (A).

Mérisi pontatlanság $K = 1,5$ dB (A).



FIGYELEM! A gép használata közben zaj keletkezik.

Munka közben használjon fülvédőt!

Az a_{hv} rezgésérték (három irányban mért vektorok eredője) és a K mérés pontatlanság az EN 60745 szerint:

$$a_{hd} = 3,09 \text{ m/s}^2$$

Mérisi pontatlanság $K = 0,81 \text{ m/s}^2$.

A feltüntetett rezgés és zajszint értékeket az EN 60745 szabványban megadott feltételek szerint mértük, és az elektromos kéziszerszámok összehasonlításához használhatók fel. Ezen kívül felhasználhatók az elektromos kéziszerszám okozta rezgés- és zajterhelések előzetes kiértékeléséhez.

A feltüntetett rezgés és zajszint értékek az elektromos kéziszerszám fő felhasználására vonatkoznak. Más felhasználás, vagy egyéb szerszám befogása, illetve a karbantartások elhanyagolása esetén, a gép okozta rezgés- és zajterhelések jelentős mértékben megnövelhetnek a munkaidő alatt.

A munkaidő alatt a dolgozót érintő zaj- és rezgésterhelések pontos megállapításához figyelembe kell venni a gép üresjáratú idejét és a gép kikapcsolásának az időtartamát is. Ez a munkaidő alatti teljes terhelés jelentős csökkenését eredményezheti.

Kettős szigetelés

A felhasználó maximális biztonsága érdekében a készülékeinket úgy terveztük meg, hogy azok minden szempontból megfeleljenek az európai előírásoknak (EN szabványoknak). A kettős szigetelésű készülékek „dupla négyzet” nemzetközi jelöléssel vannak ellátva. Az ilyen készülékeket nem szabad leföldelni, a tápellátásukhoz pedig kéteres vezeték is elegendő. Az elektromos kéziszerszámaink megfelelnek a EN 55014 szabvány szerinti rádió zavarzűrűs előírásainak.

Használat

A gép fába, fémbe, kerámiába és műanyagokba történő fűrésra ajánlott. Az elektromos szabályozott és jobb-/balirányú forgási lehetőséggel rendelkező gépek csavarhúzásra és menetvágásra is alkalmasak (Csak a puha csavarkötekek esetén).

A nem rendeltetésszerű használatért a felhasználó felel.

Működésbe helyezés és használat

A helytelen használat a szerszám sérülését okozhatja. Ezért ügyeljen a következő utasítások betartására:

- Mindig éles fúrókat használjon.
- A szerszámot úgy terhelje, hogy a fordulatszám ne csökkenjen le túlságosan és afürő ne álljon meg.
- A sebességi fokozatot mindig a gép nyugalmi állapotában vagy megállásakor alacsony fordulatszámokon kapcsolja át, semmi esetre sem fűrés vagy a gép másféle terhelése közben.

Ellenőrizze egyezik-e a gépcímkéjén feltüntetett feszültség az áramforrás valódi feszültségével. A szerszám 230 V~ -os, rá szabad kapcsolni szabad 220 / 240 V~ -os hálózatra Ellenőrizze a dugó típusát meg-e felel a dugaszalj típusának.

 **VIGYÁZZ! Áramütés veszély!** A géppel történő bármilyen munkavégzés előtt húzza ki a hálózati csatlakozót a dugaszaljából.

Kiegészítő markolat SOFTGRIP

Biztonsági okokból a kiegészítő markolatot (11) mindig úgy használja, hogy az biztosan rögzítve legyen a nyakhoz (3). Az útközben (12) beállítható a fűrésmélység. A markolat elforgatásával lehet változtatni a kiegészítő markolat és amélységűtköző helyzetét.

Fúrók befogása

Tokmány fogazott koszorúval

Nyissa szét a tokmányt annyira, hogy a szerszámot be lehessen helyezni. Helyezze be a szerszámot. Helyezze be a szerszámot és a tokmánykulcs (13) segítségével egyenletesen rögzítse azt.

Gyorskioldó tokmány

Nyissa szét a tokmányt annyira, hogy a szerszámot be lehessen helyezni. Helyezze be a szerszámot.

A gyorskioldó tokmány foglalatát húzza be erősen kézzel, amíg egy kattantást („klikk”) nem hall. A tokmány így automatikusan biztosítva van.

A rögzítés akkor lazul meg újra, ha a szerszám eltávolításához ellenkező irányba fogja forgatni a foglalatot.

 **Ha a tokmány forró, legyen óvatos:**

Hosszabb munkavégzéskor, főleg útfűréskor, a tokmány erősen felmelegedhet. Ebben az esetben ajánlatos a védőkesztyű viselete.

Bekapcsolás és kikapcsolás

A kapcsoló (7) megnyomásával a gép működésbe lép és a kapcsoló elengedésekor megáll.

Folyamatos működés

A kapcsoló (7) teljes lenyomásával és a rögzítő gomb (6) egyidejű benyomásával biztosítható a folyamatos működés.

A kapcsoló (7) újbóli megnyomásával és kioldásával megszakad a folyamatos működés.

Fordulatszám szabályozás

A szabályozó gombjának (7) enyhé és fokozatos lenyomása ala-

csony fordulatszámot eredményez és a gép ellenőrzött módon indul el.

A gomb további fokozatos lenyomásával a fordulatszám a beállított szintig emelkedik.

Fordulatszám elektronikus beszabályozása

A szabályozó kerékkel (8) állítható – a gép működése közben is – a kívánt beszabályozott fordulatszám. A szükséges fordulatszám a fűrt anyag fajtájától függ és ezt ajánlatos gyakorlati próbálkozással ellenőrizni.

A gép nagyobb terhelésénél állítsa a szabályozó kereket (8) a szél-ső pozícióba a +jel irányába (maximális fordulatszám – szabályozás kioldva).

Alacsony fordulatszám melletti hosszabb ideig tartó munkavégzés után működtesse a gépet 3 percig terhelés nélküli maximális fordulatszámra, hogy a motor kihűljön.

Sebességváltás

Asebességváltó karral (10) 2 sebességi fokozatot állíthat be:

1. Sebesség – alacsony sebességi fokozat – nagyobb forgatónyomaték
2. Sebesség – magasabb sebességi fokozat – kisebb forgatónyomaték


A végső fordulatszámot minden sebességi fokozatban beállíthatja az elektronikus szabályozó segítségével. Először azonban mindig a mechanikus sebességi fokozatot váltsa ki.

Az átkapcsolást a gép leállásakor vagy nyugalmi állapotában lehet végrehajtani, teljes terhelésnél azonban soha. Az áttétel átváltása után hagyja a gépet lassan féltározulni.

A forgás irányának változása

Állítsa a forgásirány kapcsolót (9) jobbra (bal irányú forgás) vagy balra (jobb irányú forgás). A bal irányú forgás lehetővé teszi pl. a menetvágást vagy a csavarok és anyacsavarok kicsavarását.

Az átkapcsolás blokkolva van a szabályozó gombjának lenyomásakor. A forgási irányt a gép nyugalmi állapotában kapcsolja át.

 **FIGYELEM! Bal irányú forgásnál a tokmányt különösen jól be kell húzni.**

Afogazott tokmány felszerelése (kép)

Rögzítse az orsót a lapos felületeken (2) villáskulcs (13 mm) segítségével. A tokmánykulcsot (13) helyezze a tokmányon levő egyik nyílásba és balra történő elforgatással csavarja ki a tokmányt. A beszorult tokmányt úgy lazíthatja meg, hogy kalapáccsal megütögeti a tokmánykulcsot (13).

Gyorskioldó tokmány levétele(kép)

Helyezze az imbuzkulcsot (15) atokmányba. Rögzítse az orsót a lapos felületeken (2) villáskulcs (13 mm) segítségével. Az imbuzkulcs segítségével forgassa a tokmányt balra, így lecsavarja a tokmányt. A beszorult tokmányt úgy lazíthatja meg, hogy kalapáccsal megütögeti az imbuzkulcsot.

A tokmány felszavarásakor fordítva járjon el.

Munkautasítások

Fúrók

Acélba hibátlan és megélesített, minőségi gyorsvágó acélból készült szárazakat használjon.

Fúróállványok

A kisebb munkadarabokon végzett pontos fűrészhöz ajánljuk a fúróállvány használatát.

Szorítókapocs

A munkadarabokat jól rögzítse a csavaros szorítókapocsba. Ezzel megakadályozza a munkadarab elfordulását és elkerüli a lehetséges sérülést.

Menetvágás

Megfelelő erővel jól rögzítse a menetvágót a tokmányba, különben a menetvágó elfordul.

Karbantartás és szerviz



Figyelem! Áramütés veszélye! A gépen történő bármilyen munkavégzés előtt húzza ki a hálózati vezetékét az aljzatból.

- A motorház szellőzőnyílásai (5) nem tömődhetnek el.
- Kb. 200 üzemóra után a következő munkákat kell elvégezni:
 - Kefék méretének ellenőrzése. Az 5 mm-nél rövidebb keféket újakra kell cserélni.
 - A kenőzsír cseréjét a váltószekrényben és a csapágyakon.



Figyelem! Az áramütések elkerülése, valamint a kettős szigetelés megfelelő működésének a megőrzése érdekében a készülék burkolatának a megbontásával járó karbantartási és szerelési munkákat a gépen csak márkaszerviz végezheti el.

A márkaszervizek aktuális jegyzékét www.narex.cz honlapon a „Szervizek” hivatkozás alatt találja meg.

Tartozékok

A kéziszerszámba (a tartozék szerszámokon kívül) a kéziszerszámokat árusító szaküzletekben megvásárolható szerszámokat lehet befogni és használni.

Tárolás

A becsomagolt gépet száraz, fűtetlen helyiségben lehet tárolni, de a hőmérséklet nem süllyedhet -5 °C alá.

A csomagolás nélküli kéziszerszámot csak olyan száraz helyen szabad tárolni, ahol a hőmérséklet nem süllyed +5 °C alá.

Újrahasznosítás

Az elektromos készülékeket, tartozékaikat és csomagolásait az újrahasznosításukat biztosító, a környezetet nem szennyező gyűjtőhelyekre kell leadni.

Csak az EU országaira érvényes:

Az elektromos kéziszerszámokat a háztartási hulladékok közé kiadni tilos!

Az elektromos és elektronikus hulladékokról szóló 2002/96/EK számú európai irányelv, valamint az idevonatkozó nemzeti törvények szerint az ilyen hulladékot alapanyagokra szelektálva szét kell bontani, és a környezetet nem károsító módon újra kell hasznosítani.

Garancia

Az elektromos kéziszerszámaink anyag- és gyártási hibáira az adott ország törvényi előírásai szerinti, de legalább 12 hónap garanciát adunk. Az Európai Közösség országaiban, amennyiben a készüléket csak magán célokra használják (számlával vagy szállítólevéllel igazolva), akkor a garancia 24 hónap.

A normális használat okozta elhasználódásból, a túlterhelésből, a rendeltetéstől eltérő használatból eredő hibákért, valamint a használati utasítás be nem tartásából, az illetéktelen személyek által történt üzemeltetésből bekövetkező károkért, vagy a már vásárláskor is ismert sérülésekért nem vállalunk felelősséget, és ezekre nem vonatkozik a garancia sem.

A reklamációval csak akkor foglalkozunk, ha a gépet egészben (megbontás nélkül) visszaküldi a gyártóhoz, vagy a NAREX márkaszervizéhez. A használati utasítást, a biztonsági előírásokat, a garancialevelet, a pótkatatrész jegyzékét és a vásárlást tanúsító bizonylatot jól őrizze meg. A garanciára mindig az adott pillanatban érvényes gyártói garanciális feltételek az irányadóak.

Megjegyzés

A folyamatos gépmo dernizálás és a technológia fejlesztések miatt a fenti műszaki adatokat előzetes bejelentés nélkül is megváltoztathatjuk.

Megfelelőségi nyilatkozat

Kijelentjük, hogy ez a készülék megfelel a következő szabványoknak és irányelveknek.

Biztonság:

EN 60745-1 ed.3:2009; EN 60745-2-1 ed.2:2010
2006/42/ES irányelv

Elektromágneses kompatibilitás:

EN 55014-1 ed.3:2007; EN 55014-2 ed.2:2015;
EN 61000-3-2 ed.4:2015; EN 61000-3-3 ed.3:2014;
EN 61000-6-3 ed.2:2007

2014/30/EU irányelv

RoHS:

2011/65/EU irányelv



Narex s.r.o.

Chelčického 1932
470 01 Česká Lípa

Maciej Stajkowski
Ügyvezető igazgató
2018.04.01.

Narex s.r.o.
Chelčického 1932
CZ - 470 01 Česká Lípa

Aktuální seznam autorizovaných servisů naleznete na našich webových stránkách www.narex.cz v sekci „**Servisní místa**“.
Aktuálny zoznam autorizovaných servisov nájdete na našich webových stránkách www.narex.cz v sekcii „**Servisné miesta**“.

The current list of authorized service centres can be found at our website www.narex.cz, section “**Service Centres**”.

Die aktuelle Liste der autorisierten Servicestützpunkte finden Sie unter www.narex.cz im Abschnitt „**Servicestellen**“.

La lista actual de los centros de servicio autorizados se puede encontrar en nuestro sitio web www.narex.cz en la sección «**Puntos de servicio**».

Vous trouverez une liste actualisée de nos centres de service agréés sur notre site internet www.narex.cz dans la rubrique «**Centres de service**».

L'elenco aggiornato dei centri di assistenza è disponibile sul nostro sito web www.narex.cz nella sezione „**Centri di assistenza**“.

Действующий список авторизованных сервисных мастерских можно найти на нашем сайте www.narex.cz в части «**Сервисные мастерские**».

Aktualną listę uprawnionych warsztatów można znaleźć na naszej stronie internetowej www.narex.cz w sekcji „**Miejsca serwisowe**“.

A márkaszervizek aktuális jegyzékét www.narex.cz honlapon a „**Szervizek**” hivatkozás alatt találja meg.

ZÁRUČNÍ LIST

Výrobní číslo		Datum výroby	Kontroloval
Prodáno spotřebiteli	Dne	Razítko a podpis	
	ZÁRUČNÍ OPRAVY		
Datum		Razítko a podpis	
Převzetí	Předání		